

# VERMEIREN

Instrukcja konserwacji  
łóżka







## Spis treści

<b>1</b>	<b>Konserwacja.....</b>	<b>2</b>
1.1	Regularna konserwacja.....	2
1.2	Wysyłka I Przechowywanie.....	6
1.3	Pielęgnacja.....	7
1.4	Kontrola.....	8
1.5	Rozwiązywanie problemów.....	12
1.6	Dezynfekcja.....	13
<b>2</b>	<b>Gwarancja.....</b>	<b>15</b>
<b>3</b>	<b>Utylizacja.....</b>	<b>15</b>
<b>4</b>	<b>Plan konserwacji.....</b>	<b>16</b>
<b>5</b>	<b>Raport z dezynfekcji.....</b>	<b>16</b>

# 1 Konserwacja

Trwałość łóżka zależy od sposobu jego użytkowania, przechowywania, regularnej konserwacji, serwisowania i czyszczenia. Nie należy przystąpić do łóżka jeśli coś jest w nim uszkodzone, dlatego przed przystąpieniem do użytkowania łóżka przeczytaj dokładnie instrukcje. Nie naprawiaj łóżka sam.

W trakcie prac konserwacyjnych użytkownik łóżka nie może się na nim znajdować.

Producent nie ponosi odpowiedzialności za szkody spowodowane brakiem serwisu lub poprzez niewłaściwe użytkowanie łóżka-niezdadne z instrukcją obsługi.

## 1.1 Regularna konserwacja

Poniżej opisano czynności konserwacyjne pozwalające dbać o dobry stan łóżka rehabilitacyjnego Vermeiren:

- Przed każdym użyciem należy:
  - Sprawdzić koła pod kątem widocznych uszkodzeń i zabrudzeń. Należy usunąć zabrudzenia, ponieważ mogą one pogarszać ruch koła. W przypadku uszkodzenia koła należy skontaktować się z autoryzowanym warsztatem w celu dokonania naprawy.
  - Należy sprawdzić hamulce i w razie potrzeby wymienić je.
  - Należy sprawdzić, czy wszystkie śruby, kołki blokujące są dobrze dokręcone.
  - Sprawdź stan łóżka (czystość, pęknięcia, uszkodzenia części strukturalnych ... ) i oczyść je. W razie potrzeby odnow powłokę ochronną;
  - Sprawdzić prawidłowość funkcjonowania elementów ruchomych pod względem zużycia i przerwania (barierka, wysięgnik + trójkątna rączka, podnózek, zagłówek).
  - Sprawdzić stan elementów drewnianych.

### **Uwaga! Tylko dla łóżka elektrycznego:**

- Sprawdzić wizualnie stan przewodów zasilających i poprawność podłączenia zgodnie ze schematem instalacji. W przypadku stwierdzenia uszkodzenia odłączyć natychmiast przewód zasilający od sieci elektrycznej z gniazda sieciowego. Wyciąganie wtyczki z gniazdka dopuszczalne jest trzymając tylko za korpus wtyczki a nie za kabla. Skontaktuj się ze sprzedawcą lub serwisem w celu naprawy uszkodzenia.
- Sprawdzić prawidłowość działania sterowania ręcznego. Jeśli nie działa lub widać ślady uszkodzenia odłącz kabel zasilający i skontaktuj się natychmiast ze sprzedawcą.

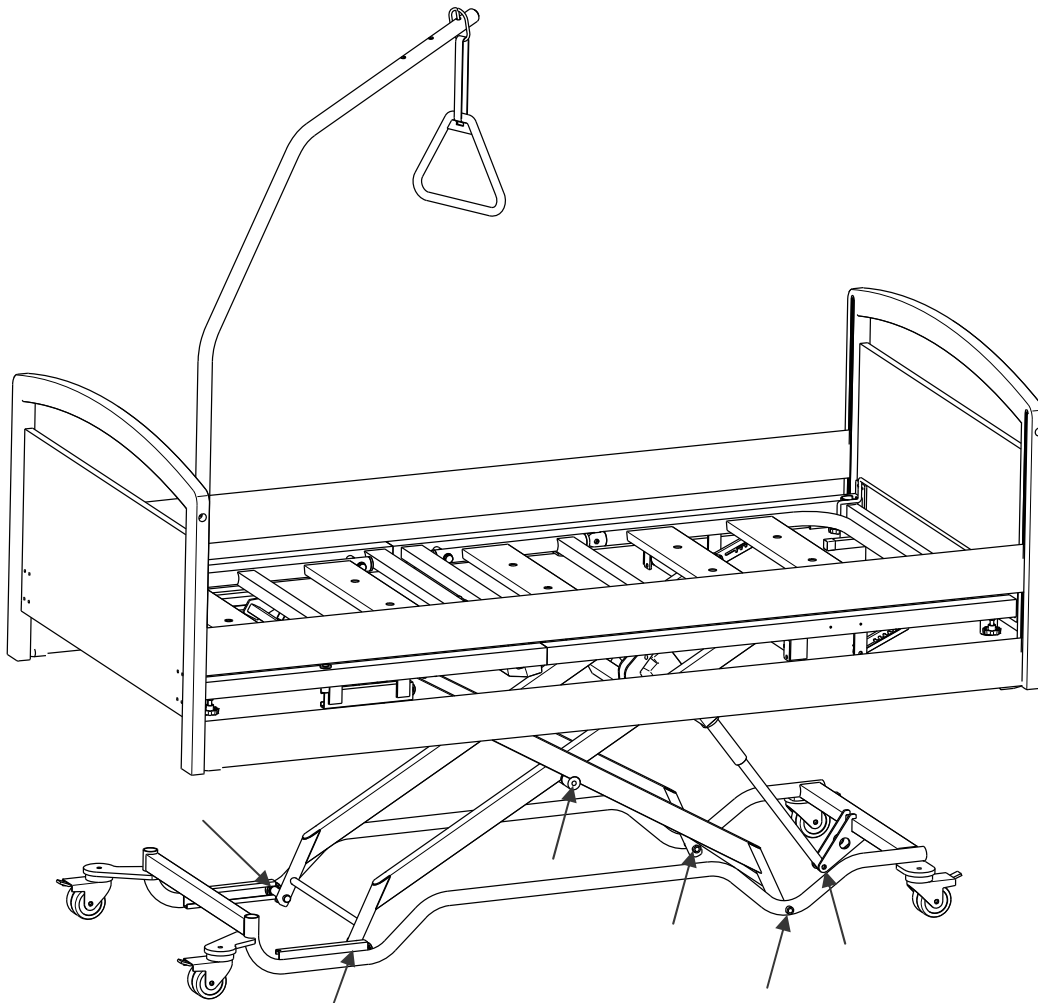
### **Uwaga! Tylko dla łóżka manualnego:**

- Kontrola działania sprężyny gazowej: synchronizacja, odkształcenie, naoliwienie.
  - Sprawdzić funkcjonowanie mechanizmu dostosowawczego- należy mieć pewność, że wszystkie elementy pasują i przylegają do siebie (deformacje, zużycie).
- Co 8 tygodni: kontrola i ewentualnie smarowanie lub regulacja (zależnie od tego jak często łóżko jest używane)
    - Funkcjonowanie i zamocowanie barierki drewnianych (zagłówek oraz podnózek)
    - Funkcjonowanie i zamocowanie metalowych barierki (jeśli jest w zestawie)
    - Zamocowanie listew na ramie leża (jeśli jest w zestawie)
    - Zamocowanie elementów drewnianych
    - Wysięgnik (ustawienia / deformacje)

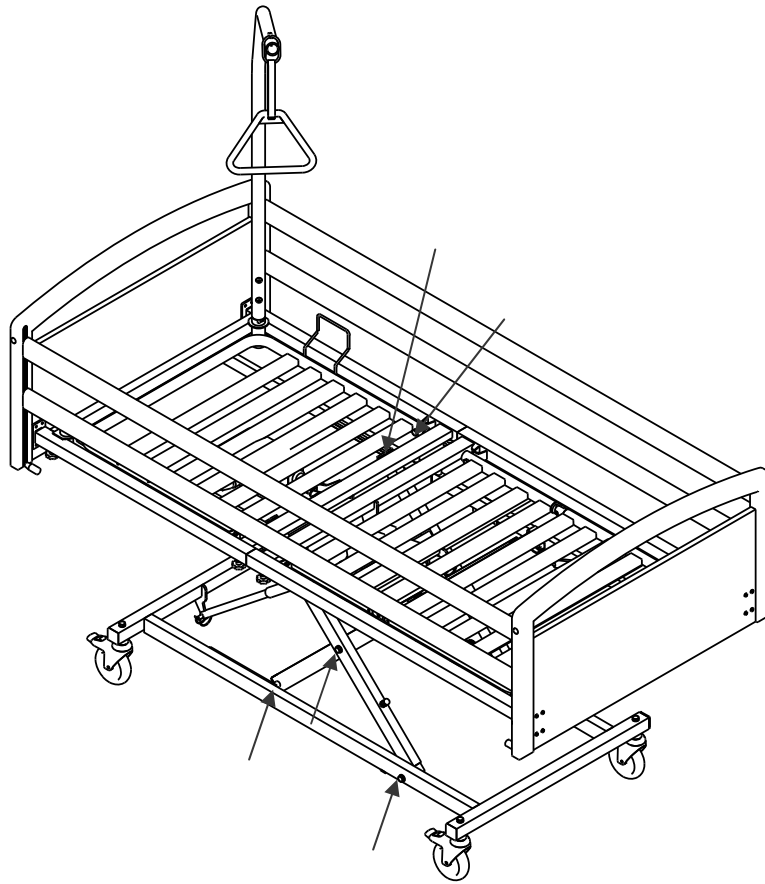
- Sprawdzenie wszystkich śrub oraz nakrętek.
- Należy nasmarować części ruchome

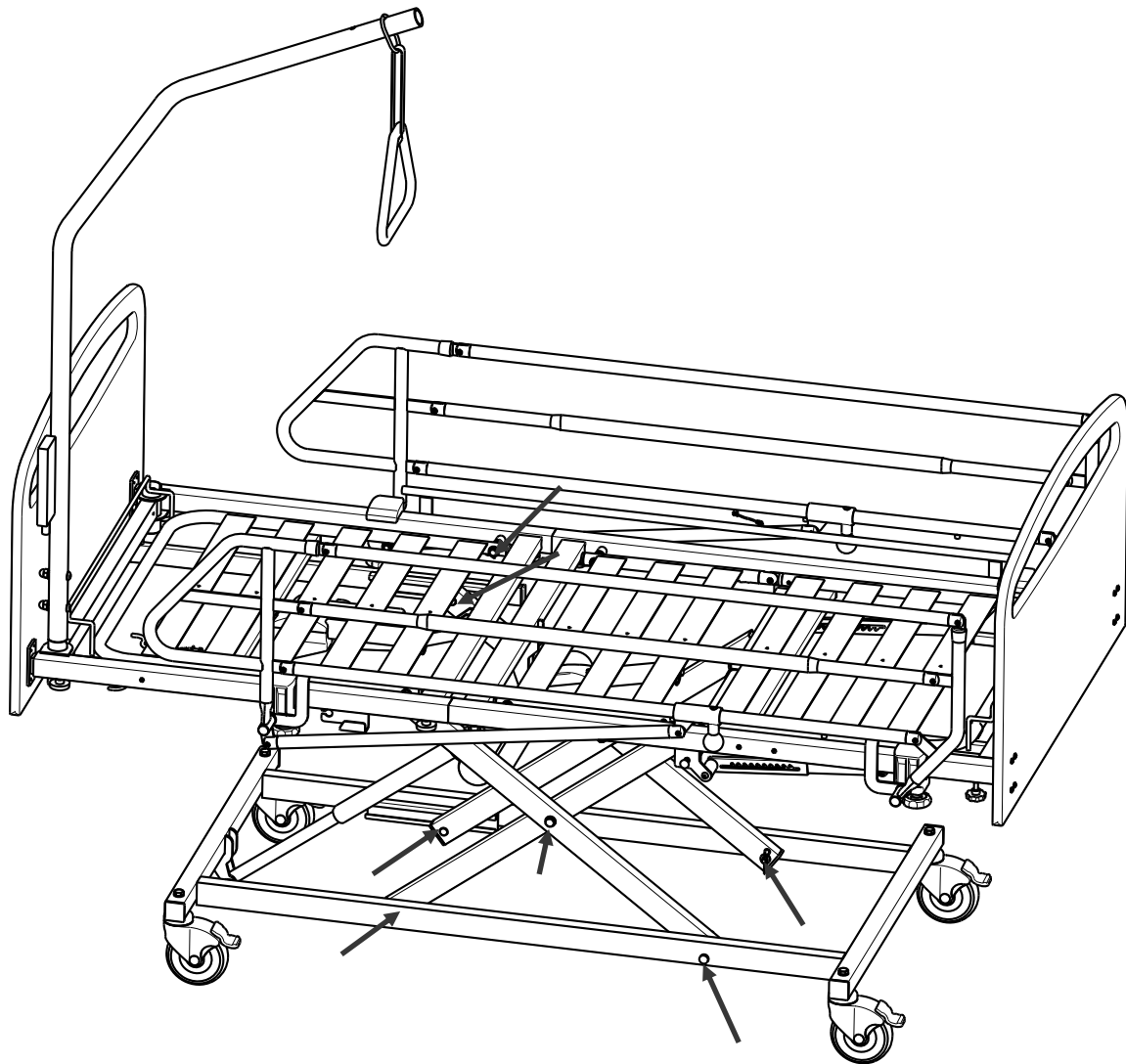
Poniższe ryciny wskazują miejsca smarowania w różnych łózkach firmy Vermeiren:

**Alois, Alzeis, Lo-Lo (barierka drewniana )**



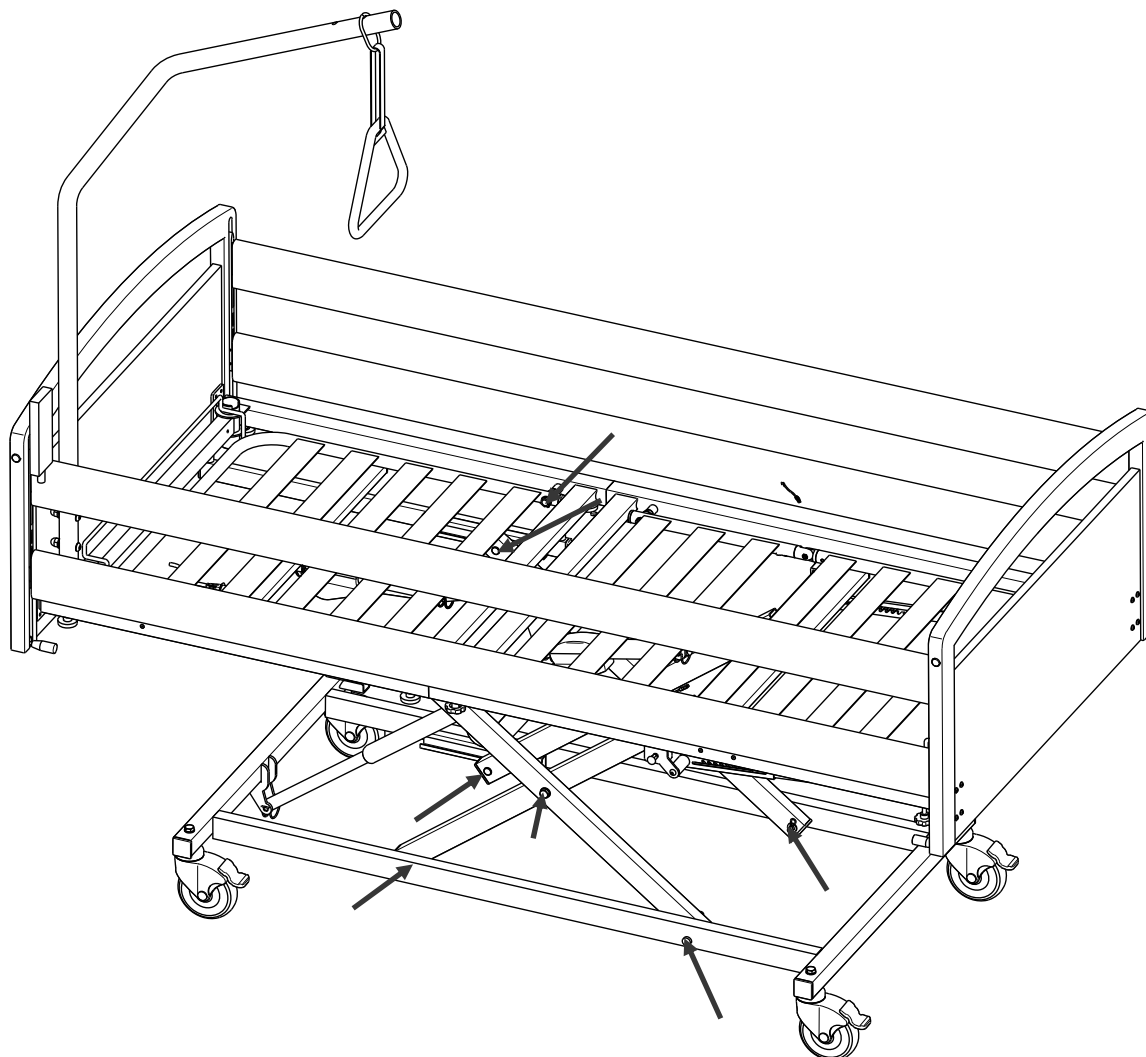
**Interval**



**Pratic (metalowa barierka )**

**Pratic (barierka drewniana)**

Tak samo dla Pratic HC



Dla wygody z tyłu niniejszej instrukcji obsługi zamieszczono plan konserwacji.

Naprawa i montaż części zapasowych w łóżku rehabilitacyjnym mogą być przeprowadzane wyłącznie przez wyspecjalizowanego sprzedawcę.

Montowane mogą być wyłącznie autoryzowane części zapasowe firmy Vermeiren.

## 1.2 Wysyłka i Przechowywanie

Podczas wysyłki i przechowywania łóżka rehabilitacyjnego należy się stosować do poniższych instrukcji:

- Łóżka firmy Vermeiren powinny być przechowywane wyłącznie w suchych pomieszczeniach (od +5 °C do +40 °C).
- Względna wilgotność powietrza: 30–70%.
- Zapewnić odpowiednie przykrycie lub opakowanie chroniące łóżko rehabilitacyjne przed rdzą i ciałami obcymi (np. słoną wodą, morskim powietrzem, piaskiem, pyłem).
- Odłączyć przewód prądowy z gniazda sieciowego.
- Przewód prądowy chronić przed uszkodzeniem nawijając go na specjalne zaczepy na ramie.
- Należy przechowywać wszystkie zdemontowane części razem w jednym miejscu (lub w razie potrzeby oznaczyć je), aby uniknąć pomieszania z częściami innych produktów podczas ponownego montażu (np. barierki).



- Przechowywane elementy muszą być wolne od nacisku (nie umieszczają ciężkich części na łóżko, nie wciskać pomiędzy inne obiekty ...). Łóżko można podnosić, chwytając za stałe części ramy.
- Należy sprawdzić wewnętrzne przewody pod kątem zmiężdżenia i załamania.
- Podczas demontażu: wszystkie śruby i trzpienie mocujące ponownie umieścić na swoich miejscach.
- Upewnij się że wszystkie elementy potrzebne do zmontowania łóżka są na miejscu.
- Po ponownym całkowitym złożeniu łóżka i przekazaniu go innej osobie lub przewiezieniu w inne miejsce wszystkie sprawdzenie kontrolne łóżka powinno być wykonane dokładnie tak jak zostało to opisane w rozdziale „kontrola”.

### **1.3 Pielęgnacja**

Czyszczenie łóżka jest możliwe za pomocą domowych środków czystości. Przed czyszczeniem łóżka upewnij się że kabel zasilający jest odłączony.

Twoje łóżko wymaga stałej pielęgnacji jeżeli chcesz aby pozostało atrakcyjnie wizualnie oraz czyste i w pełni sprawne.

#### **1.3.1 Metalowa rama, drewniane elementy**

Zapoznaj się z instrukcją poniżej w celu poprawnego czyszczenia metalowej ramy oraz jej drewnianych elementów:

- Metalowe ramy oraz elementy drewniane można czyścić przy pomocy szmatki zwilżonej letnią wodą.
- Do usuwania opornych zabrudzeń używać delikatnych, dostępnych w sprzedaży detergentów.
- Plamy można usunąć gąbką lub delikatną szczotką.
- Nie wolno używać silnych płynów czyszczących, takich jak rozpuszczalniki, ani twardych szczotek.
- Nie wolno nigdy czyścić urządzeniami parowymi i/lub ciśnieniowymi.

Firma Vermeiren nie odpowiada za uszkodzenia spowodowane przez używanie niewłaściwych środków czyszczących.

#### **1.3.2 Części z tworzyw sztucznych**

Części łóżka rehabilitacyjnego wykonane z tworzyw sztucznych należy czyścić dostępnymi w sprzedaży środkami czyszczącymi do tworzyw sztucznych. Używać wyłącznie miękkich szczotek lub gąbek. Należy zapoznać się z informacjami na produkcie.

Przykładem części z tworzyw sztucznych jest skrzynka sterowania oraz pilot.

#### **1.3.3 Powłoka ochronna**

Wysoka jakość warstwy wierzchniej zapewnia optymalną ochronę przed korozją. W przypadku uszkodzenia warstwy wierzchniej poprzez zadrapanie lub w inny sposób należy zlecić wyspecjalizowanemu sprzedawcy naprawę powierzchni.

Podczas czyszczenia używać wyłącznie ciepłej wody i zwykłych detergentów domowych oraz miękkich szczotek i szmatek. Upewnić się, że wilgoć nie przedostaje się do wnętrza elementów (rurek, elementów elektronicznych...).

Początkowo części chromowane wymagają wyłącznie przetarcia suchą szmatką. Matowe miejsca lub trudne do usunięcia zabrudzenia należy czyścić za pomocą odpowiedniego środka do polerowania cynku dostępnego w handlu.

Aby zapobiec wczesnemu zmatowieniu chromu, części stalowe można lekko nasmarować wazeliną.

### 1.3.4 Elementy elektroniczne

**⚠ OSTRZEŻENIE:** Przed każdym użyciem należy sprawdzać złącza wtykowe pod kątem korozji lub uszkodzeń, gdyż może to mieć wpływ na działanie elementów elektronicznych.

Sterowanie ręczne, silników należy przecierać szmatką zwilżoną kilkoma kroplami domowego środka czyszczącego dostępnego w sprzedaży. Nie należy używać żadnych ściernych ani ostro zakończonych przyrządów do polerowania, takich jak druciak czy szczotka metalowa, gdyż mogą one porysować powierzchnię sterowania ręcznego.

### 1.4 Kontrola

Dla własnego bezpieczeństwa oraz komfortu należy regularnie serwisować łóżko. Serwis powinien być dokonywany przez autoryzowanego dealera firmy Vermeiren a wszelkie prace wykonane przez niego powinny być udokumentowane w planie serwisowym. Dealer powinien wykonywać prace konserwacyjne wskazane w instrukcji obsługi. Zalecamy SERWIS łóżka raz w roku lub przy każdej zmianie osoby użytkującej to łóżko. Poniższe kontrole muszą być udokumentowane:

- Kontrola wzrokowa części ramy pod kątem deformacji plastycznej, pęknięć i zaburzenia funkcjonowania. (Leże, podwozie, zagłówek, podnózek, wysięgnik, barierka, koła).
- Wzrokowa kontrola części z tworzywa sztucznego pod kątem pęknięć i kruchości.
- Kontrola solidności i dokręcenia wszystkich śrub, sprawdzenie stanu podkładek.
- Wzrokowa kontrola wszystkich osłon pod kątem uszkodzeń, śruby muszą być prawidłowo dokręcone, a na uszczelnkach nie może być żadnych widocznych uszkodzeń.
- Kontrola wzrokowa pod kątem uszkodzeń powierzchni malowanej (zagrożenie korozją).
- Należy sprawdzać złącza wtykowe pod kątem korozji lub uszkodzeń, gdyż może to mieć wpływ na działanie elementów elektronicznych.
- Kontrola pracy blokowanych kół (swobodny obrót, bezpieczeństwo, blokowanie itp.).
- kontrola nasmarowania połączeń metalowych w częściach ruchomych;
- Dokonać pomiaru rezystancji opłotu ochronnego (Ohm) zgodnie z normą VDE EN62353.
- Dokonać pomiaru prądu upływowego (A) zgodnie z normą VDE EN62353.
- Dokonać pomiaru rezystancji izolacji (MΩ) zgodnie z normą VDE EN62353.
- Sprawdzić działanie barierek (blokowanie, odległości zgodnie z normą ISO 60601-2-52: 2009, także pod obciążeniem, ewentualne odkształcenia oraz zużycie powstałe w wyniku obciążania).
- Sprawdzić stan materaca (nie dotyczy nowych łóżek).
- Kompletność dostarczanego zestawu, dostępność instrukcji obsługi.

#### **Uwaga! Dotyczy tylko łóżek elektrycznych :**

- Stan przewodu prądowy (szczególnie pod kątem: zmiężdżenia, przetarcia, przecięć, widocznej izolacji wewnętrznych przewodów, widocznych żyłek metalowych, załamań, zgrubień, odbarwień zewnętrznej osłony, miejsc wykruszonych).
- Kontrola wewnętrznego okablowania przewodu prądowy (szczególnie pod kątem: zgniecenia, przetarcia, przecięć, widocznej izolacji wewnętrznych przewodów, widocznych żyłek metalowych, załamań, spójności, odbarwień zewnętrznej osłony, miejsc wykruszonych)
- Wzrokowa kontrola przewodów zasilający (EPR lub podobny).
- Stopień ochrony układu elektrycznego przed wilgocią – co najmniej IPX4 (patrz tabliczka znamionowa).
- Kontrola element służący do zawieszania przewodu zasilającego podczas przejeżdżania
- Przewody prądowy i przewody elektryczne muszą być poprowadzone w taki sposób, by nie doszło do ich ścinania, przetarcia oraz powstawania innych mechanicznych naprężeń i obciążeń.

- Sprawdzić działanie silników (w pełnym zakresie pracy → hałas, prędkość, swobodę ruchu, itp., wyłączniki krańcowe (np. ograniczenie natężenia prądu, główny przełącznik), a jeśli to konieczne: Sprawdzić działanie, najpierw bez obciążenia, a następnie przy obciążeniu znamionowym (bezpieczne obciążenie robocze) w celu sprawdzenia silników pod kątem zużycia lub zniszczenia poprzez porównanie wartości prądu elektrycznego z wartościami uzyskanymi w chwili dostarczenia łóżka rehabilitacyjnego. Nie wolno otwierać obudowy silników-natychmiastowa utrata gwarancji.

**Uwaga! Dotyczy tylko łóżek manualnych:**

- Kontrola działania sprężyny gazowej: synchronizacja, odkształcenie, naoliwienie.
- Sprawdzić funkcjonowanie mechanizmu dostosowawczego- należy mieć pewność , że wszystkie elementy pasują i przylegają do siebie (deformacje, zużycie).

**Osoba wykonująca pomiary elektryczne musi mieć co najmniej ukończone szkolenie dotyczące łóżek rehabilitacyjnych i zostać poinstruowana przez elektryka odnośnie stosowanych przyrządów i procedur. Zezwolenie na eksploatację łóżka wydać może jedynie elektryk po uprzednim dokonaniu pomiarów i przeprowadzeniu kontroli.**

Jeżeli kontrola obejmowała przynajmniej wyżej wymienione pozycje, serwisowanie należy jedynie potwierdzić w planie serwisowania. Jeżeli nie znasz żadnego serwisu z odpowiednimi uprawnieniami skontaktuj się naszą firmą. Z przyjemnością skierujemy Państwa do autoryzowanego wyspecjalizowanego sprzedawcy w danym rejonie.

**Producent nie bierze odpowiedzialność za zniszczenia spowodowane przez nie właściwe użytkowanie i konserwację.**

<b>Wymóg:</b>	<b>Uwaga:</b>
<b>1.) Kontrola:</b>	nd. Tak Nie Uwaga
<b>1.1) Przewód prądowy</b> Przewód EPR lub o porównywalnej jakości	nd. Tak Nie Uwaga
<b>1.2) Stan przewodu prądowy</b> W szczególności sprawdzenie: Zgniecenia, przetarcia, przecięć, widocznej izolacji wewnętrznych przewodów, widocznych żyłek metalowych, załamań, spójności, odbarwień zewnętrznej osłony, miejsc wykruszonych)	nd. Tak Nie Uwaga
<b>1.3) Stan wewnętrznego okablowania</b> W szczególności sprawdzenie: Zgniecenia, przetarcia, przecięć, widocznej izolacji wewnętrznych przewodów, widocznych żyłek metalowych, załamań, spójności, odbarwień zewnętrznej osłony, miejsc wykruszonych)	nd. Tak Nie Uwaga
<b>1.4) Dostateczna łatwość przeciągania oraz zapobieganie załamaniu przewodu prądowy</b>	nd. Tak Nie Uwaga
<b>1.5) Dostateczna łatwość przeciągania oraz zapobieganie załamaniu wewnętrznych przewodów</b>	nd. Tak Nie Uwaga
<b>1.6) Przewód prądowy oraz pozostałe przewody elektryczne muszą być poprowadzone w taki sposób, by w żadnym wypadku nie doszło do ich ścinania, miażdżenia oraz powstawania innych mechanicznych naprężeń.</b>	nd. Tak Nie Uwaga
<b>1.7) Stopień ochrony przed wilgocią IP66</b>	nd. Tak Nie Uwaga
<b>1.8) Element służący do zawieszania przewodu prądowy podczas przejeżdżania</b>	nd. Tak Nie Uwaga
<b>1.9) Kontrola elementów ramy pod kątem odkształceń części plastikowych, zużycia i przerwania.</b> - podwozie łóżka - podnośnik łóżka	nd. Tak Nie Uwaga

<ul style="list-style-type: none"> <li>- oparcie, siedzisko, podnózek</li> <li>- wysięgnik</li> <li>- gniazdo wysięgnika</li> <li>- kółka</li> </ul>	
<p><b>1.10) Osłona</b> Wzrokowa kontrola wszystkich osłon pod kątem uszkodzeń, śruby muszą być prawidłowo dokręcone, a na uszczelkach nie może być żadnych widocznych uszkodzeń.</p>	<p>nd. Tak Nie Uwaga</p>

**Tabela (A) na rysunku (B)**

Oznaczenie	Wymiar	Wymagana wartość w mm
A	Najmniejsza odległość pomiędzy elementami w obrębie barierek w położeniu wysuniętym lub opuszczonym lub pomiędzy barierką a stałymi elementami łóżka.	$A \leq 120$
B	Grubość materaca w zależności od zastosowania wg. norm	Jak podane przez producenta
C	Wysokość szczytów barierek ponad nieobciążony materac (patrz 'B').	$C \geq 220$
D	Odległość pomiędzy barierkami o panelem zagłówka lub podnóżka.	$D \leq 60$ lub $D \geq 235$
E	Odległość pomiędzy rozłożonymi barierkami przy ustawieniu leża w płaskim położeniu.	$E \leq 60$ lub $E \geq 235$
F	Wielkość najmniejszej dostępnej przestrzeni pomiędzy barierką a leżem.	Jeżeli $D \geq 235$ wówczas $F \leq 60$ Jeżeli $D \leq 60$ wówczas $F \leq 120$
G	Całkowita długość barierek lub suma długości rozłożonych barierek po jednej stronie łóżka.	$G \geq 1/2$ długości leża
H	Odległość pomiędzy panelem zagłówka i podnóżka.	Dowolna

Rzeczywisty wymiar: mm

Rzeczywisty wymiar: mm

Rzeczywisty wymiar: mm

Rzeczywisty wymiar: mm

Rzeczywisty wymiar: mm

Rzeczywisty wymiar: mm

Rzeczywisty wymiar: mm

Rzeczywisty wymiar: mm

nd. Tak Nie Uwaga

W łóżkach, w których wymiary barierek odbiegają od podanych wartości o mniej niż 10 %, barierki nie mogą być stosowane w przypadku małych pacjentów lub pacjentów z niedowagą chyba, że zastosowane zostaną dodatkowe środki zapobiegające przytrzaśnięciu lub prześlizgnięciu się pacjenta.

nd. Tak Nie Uwaga

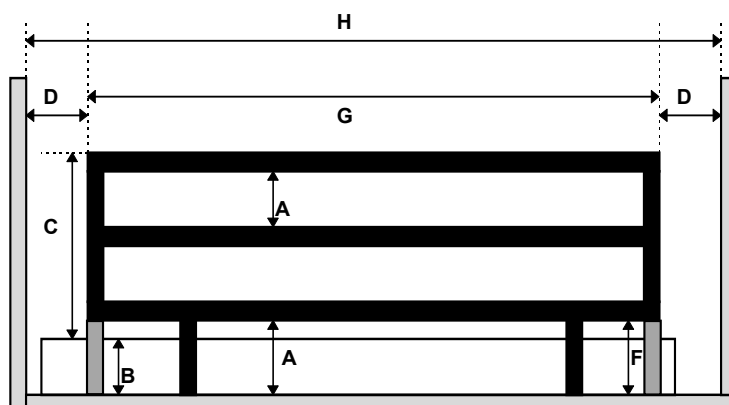
Barierki, których wymiary przekraczają podane wartości o 10 % lub więcej, nie mogą być wykorzystywane aż to usunięcia braków i muszą zostać wymienione lub uzupełnione.

nd. Tak Nie Uwaga

Ponadto sprawdzić należy wszystkie funkcje barierek (np. blokowanie, elementy mocujące). Wszystkie zaobserwowane usterki należy usunąć. Sprawdzić rozmiary elementów składowych barierek według poniższego rysunku.

nd. Tak Nie Uwaga

**Rysunek (B) dla tabeli (A)**



**Uwaga:** Jeżeli usztywnienia barier (oznaczone kolorem ciemnoszarym) wystają na zewnątrz, wymiar A barier obowiązuje w stosunku do leża.

**2.) Sprawdzenie wymiarów**

nd. Tak Nie Uwaga

**2.1) Rezystancja oplotu ochronnego**

Rzeczywisty wymiar:  $Ohm$

nd. Tak Nie Uwaga

**2.2) Prąd upływowy**

Rzeczywisty wymiar:  $A$

nd. Tak Nie Uwaga

**2.3) Rezystancja izolacji**

Rzeczywisty wymiar:  $MOhm$

nd. Tak Nie Uwaga

**3.) Kontrola działania**

nd. Tak Nie Uwaga

**3.1) Kontrola działania barier:**

- blokowanie, np. luz w elemencie blokującym
- odległości, także pod obciążeniem
- odkształcenia
- zużycie i zniszczenie spowodowane obciążeniami

nd. Tak Nie Uwaga

**3.2) Kontrola działania hamulców:**

- bezpieczeństwo
- hamowanie
- położenie neutralne

nd. Tak Nie Uwaga

**3.3) Kontrola działania silników:**

- w pełnym zakresie pracy silników (hałas, prędkość, położenie neutralne, itp.)- wyłączniki krańcowe (np. ograniczenie natężenia prądu, główny przełącznik)
- Jeżeli to konieczne sprawdzić pracę silnika najpierw bez obciążenia, a następnie przy obciążeniu znamionowym (bezpieczne obciążenie robocze) w celu sprawdzenia silników pod kątem zużycia lub zniszczenia. Porównać z wartościami uzyskanymi w momencie dostawy. Producent poda wartości graniczne.

nd. Tak Nie Uwaga

**Inne:**

## 1.5 Rozwiązywanie problemów

W razie wystąpienia problemów należy skorzystać z poniższej listy. Jeżeli nie możesz znaleźć usterki, skontaktuj się z wyspecjalizowanym sprzedawcą.

Problem	Przyczyna problemu	Zalecenia
Kontrolka zasilania skrzynki sterowania nie działa.	<ul style="list-style-type: none"> <li>• Łóżko nie jest podłączone do zasilania.</li> <li>• Bezpiecznik jest uszkodzony.</li> <li>• Skrzynka jest uszkodzona.</li> </ul>	<ul style="list-style-type: none"> <li>• Podłącz łóżko do zasilania.</li> <li>• Odeślij motor albo skrzynkę sterowania do naprawy.</li> </ul>
Kontrolka zasilania w skrzynce sterowania nie świeci, motor nie działa, przekaźnik w skrzynce sterowania wydaje charakterystyczny odgłos „Klick”.	<ul style="list-style-type: none"> <li>• Wtyczka nie jest dobrze podłączona do skrzynki sterowania.</li> <li>• Motor jest uszkodzony.</li> <li>• Skrzynka sterowania jest uszkodzona.</li> </ul>	<ul style="list-style-type: none"> <li>• Wyciągnij i podłącz ponownie wtyczkę do skrzynki sterowania.</li> <li>• Odeślij motor albo skrzynkę sterowania do naprawy.</li> </ul>
Kontrolka zasilania w skrzynce sterowania nie świeci, silnik nie pracuje, przekaźnik w skrzynce sterowniczej nie wydaje charakterystycznego odgłosu „Klick”.	<ul style="list-style-type: none"> <li>• Skrzynka sterowania jest uszkodzona.</li> <li>• Pilot jest uszkodzony.</li> </ul>	<ul style="list-style-type: none"> <li>• Odeślij skrzynkę sterowania lub pilota do naprawy.</li> </ul>
Kontrolka zasilania świeci, silnik pracuje ale nie działa siłownik.	<ul style="list-style-type: none"> <li>• Przekładnia jest obłuzowana lub zużyta.</li> <li>• Napięcie jest zbyt niskie.</li> <li>• Łóżko jest przeciążone.</li> </ul>	<ul style="list-style-type: none"> <li>• Wyślij motor do naprawy.</li> <li>• Napięcie zasilania musi wynosić 220V AC.</li> <li>• Zmniejsz wagę rzeczy znajdujących się na łóżku (usuń z niego zbędne rzeczy).</li> </ul>
Kontrolka zasilania świeci, silnik i siłownik nie działają.	<ul style="list-style-type: none"> <li>• Kable są źle podłączone.</li> <li>• Kable są uszkodzone.</li> <li>• Skrzynka sterowania jest uszkodzona.</li> <li>• Pilot jest uszkodzony.</li> <li>• Motor jest uszkodzony.</li> </ul>	<ul style="list-style-type: none"> <li>• Podłącz kable.</li> <li>• Zmień kable.</li> <li>• Odeślij motor, pilot skrzynkę sterowania do naprawy.</li> </ul>
Skrzynkę sterowania działa, motory działają ale tylko w jednym kierunku.	<ul style="list-style-type: none"> <li>• Pilot jest uszkodzony.</li> </ul>	<ul style="list-style-type: none"> <li>• Odeślij pilot na reklamację lub do naprawy.</li> </ul>

## 1.6 Dezynfekcja

- ⚠ **OSTRZEŻENIE:** Produkty niebezpieczne – środki dezynfekujące może stosować wyłącznie upoważniony do tego personel.
- ⚠ **OSTRZEŻENIE:** Produkty niebezpieczne, niebezpieczeństwo podrażnienia skóry - Należy korzystać z właściwej odzieży ochronnej. Należy zapoznać się z informacjami na produkcie dotyczącymi używanych roztworów.

Wszystkie elementy Łóżka można wyczyścić środkiem dezynfekującym.

Wszystkie czynności dezynfekcji urządzeń rehabilitacyjnych i ich części lub innych części akcesoriów muszą zostać udokumentowane w raporcie z dezynfekcji, który poza dołączoną dokumentacją produktu powinien zawierać co najmniej następujące informacje:

Data przeprowadzenia dezynfekcji	Powód	Specyfikacja	Substancja i stężenie	Podpis
----------------------------------	-------	--------------	-----------------------	--------

Tabela 1: Przykładowy raport z dezynfekcji

**Skróty stosowane w kolumnie 2 (powód):**

**V = Podejrzenie zakażenia**

**IF = Przypadek zakażenia**

**W = Powtórzenie**

**I = Kontrola**

Czysty arkusz raportu z dezynfekcji można znaleźć w § 5.

Zalecamy środki dezynfekujące do szorowania (na podstawie listy Instytutu Roberta Kocha – RKI) wymienione w tabeli poniżej. Obecny stan środków dezynfekujących przedstawionych na liście RKI można uzyskać w Instytucie Roberta Kocha (strona główna: [www.rki.de](http://www.rki.de)).

Substancja aktywna	Nazwa produktu	Dezynfekcja w praniu		Dezynfekcja powierzchni (dezynfekcja przez szorowanie/ mycie)		Dezynfekcja wydzielin 1 część płwocina lub stolca + 2 części rozcieńczonego roztworu lub 1 część moczu + 1 część rozcieńczonego roztworu						Obszar skuteczności	Producent lub dostawca
		Rozcieńczony roztwór		Rozcieńczony roztwór		Płwocina		Stolec		Mocz			
		%	godz.	%	godz.	%	godz.	%	godz.	%	godz.		
Fenol lub pochodne fenolu	Amocid	1	12	5	6	5	4	5	6	5	2	A	Lysoform
	Gevisol	0,5	12	5	4	5	4	5	6	5	2	A	Schülke & Mayr
	Helipur			6	4	6	4	6	6	6	2	A	B. Braun
	m-tolilowy roztwór mydła (DAB 6)	1	12	5	4							A	
	Fenol	1	12	3	2							A	
Chlor, organiczne lub nieorganiczne substancje zawierające aktywny chlor	Chloramina T DAB 9	1,5	12	2,5	2	5	4					A'B	
	Clorina	1,5	12	2,5	2	5	4					A'B	Lysoform
	Trichlorol	2	12	3	2	6	4					A'B	Lysoform
Mieszanki	Apesin AP100 <sup>2</sup>			4	4							AB	Tana PROFESSIONAL
	Dismozon pur <sup>2</sup>			4	1							AB	Bode Chemie
	Perform <sup>2</sup>			3	4							AB	Schülke & Mayr
	Wofesteril <sup>2</sup>			2	4							AB	Kesla Pharma

Substancja aktywna	Nazwa produktu	Dezynfekcja w praniu		Dezynfekcja powierzchni (dezynfekcja przez szorowanie/ mycie)		Dezynfekcja wydzielin 1 część płwocin lub stolca + 2 części rozcieńczonego roztworu lub 1 część moczu + 1 część rozcieńczonego roztworu						Obszar skuteczności	Producent lub dostawca
						Płwocina		Stolec		Mocz			
		Rozcieńczony roztwór	Czas do zadziałania	Rozcieńczony roztwór	Czas do zadziałania	Rozcieńczony roztwór	Czas do zadziałania	Rozcieńczony roztwór	Czas do zadziałania	Rozcieńczony roztwór	Czas do zadziałania		
		%	godz.	%	godz.	%	godz.	%	godz.	%	godz.		
Formaldehyd i/lub inne aldehydy lub pochodne	Aldasan 2000			4	4							AB	Lysoform
	Antifect FD 10			3	4							AB	Schülke & Mayr
	Antiseptica surface disinfection 7			3	6							AB	Antiseptica
	Apesin AP30			5	4							A	Tana PROFESSIONAL
	Bacillocid special			6	4							AB	Bode Chemie
	Buraton 10F			3	4							AB	Schülke & Mayr
	Desomed A 2000			3	6							AB	Desomed
	Hospital disinfectant cleaner			8	6							AB	Dreiturm
	Desomed Perfekt			7	4							AB*	Desomed
	Roztwór formaldehydu (DAB 10), (formalina)	1,5	12	3	4							AB	
	Incidin Perfekt	1	12	3	4							AB	Ecolab
	Incidin Plus			8	6							A	Ecolab
	Kohrsolin	2	12	3	4							AB	Bode Chemie
	Lysoform	4	12	5	6							AB	Lysoform
	Lysoformin	3	12	5	6							AB	Lysoform
	Lysoformin 2000			4	6							AB	Lysoform
	Melsept	2	12	4	6							AB	B. Braun
	Melsitt	4	12	10	4							AB	B. Braun
	Minutil	2	12	6	4							AB	Ecolab
	Multidor			3	6							AB	Ecolab
	Nüscosept			5	4							AB	Dr. Nüsken Chemie
	Optisept			7	4							AB*	Dr. Schumacher
	Pursept-FD			7	4							AB*	Merz
	Ultrasol F	3	12	5	4							AB	Fresenius Kabi
	Melsitt	4	12	10	4							AB	B. Braun
	Minutil	2	12	6	4							AB	Ecolab
	Multidor			3	6							AB	Ecolab
Nüscosept			5	4							AB	Dr. Nüsken Chemie	
Optisept			7	4							AB*	Dr. Schumacher	
Pursept-FD			7	4							AB*	Merz	
Ultrasol F	3	12	5	4							AB	Fresenius Kabi	
Surfaktanty amfoteryczne (amfotenyd)	Tensodur 103	2	12									A	MFH Marienfelde
Lye	Mleko wapienne <sup>3</sup>							20	6			A <sup>3</sup> B	

1 Nieskuteczny przeciwko prątkom w przypadku dezynfekcji serwisowej, szczególnie w obecności krwi.  
2 Nie nadaje się do dezynfekcji powierzchni zabrudzonych krwią lub powierzchni porowatych (np. surowego drewna).  
3 Bezuzyteczny w przypadku gruźlicy; przygotowanie mleka wapiennego: 1 część rozpuszczonego wapna (wodorotlenek wapniowy) + 3 części wody.  
\* Sprawdzona skuteczność przeciwko wirusom zgodnie z metodami kontroli RKI (Federal Health Reporting 38 (1995) 242).  
A: Właściwy do zabijania bakterii vegetatywnych, w tym prątków, a także grzybów, wraz z zarodnikami grzybów.  
B: Odpowiedni do unieszkodliwiania wirusów.

Tabela 2: Środki do dezynfekcji

W razie pytań związanych z dezynfekcją należy skontaktować się z wyspecjalizowanym sprzedawcą, który z chęcią udzieli odpowiedzi.



## 2 Gwarancja

Wycinek z „Ogólnych warunków prowadzenia działalności”:

(...)

5. Warunki gwarancji mogą się różnić w zależności od kraju. Poproś wykwalifikowanego sprzedawcę o informacje o okresie trwania gwarancji.

(...)

Roszczenia są nieważne, kiedy:

- agrniewicznych odchyłeń od uzgodnionej jakości
- używalność jest tylko minimalnie osłabiona
- zużycie eksploatacyjne jest w normie
- uszkodzenia powstały w wyniku nieprawidłowego montażu lub zaniedbań w zakresie konserwacji
- uszkodzenia powstały w wyniku nieprawidłowego korzystania z produktu
- błędy powstały w wyniku nieodpowiedniego obchodzenia się z produktem przez klientów, ich partnerów kontraktowych lub centra
- za szkody wynikłe z wadliwego lub niedbałego traktowania , nadmiernego zużycia nieodpowiedniego użytkowania, błędnego zainstalowania lub ze względu na szczególne czynniki nie ujęte w umowie które nie zostały umówione przed przekazaniem towaru

(...)

Warunki gwarancji mogą się różnić w zależności od kraju. W celu uzyskania dodatkowych informacji, należy skontaktować się ze swoim sprzedawcą.

## 3 Utylizacja



Utylizacja wraz z odpadami i śmieciami z gospodarstw domowych jest niedozwolona. Lokalna jednostka samorządowa powinna podać e miejsce recyklingu gdzie bezpłatnie oddadzą państwo łóżko.

Producent ponosi odpowiedzialność za odbiór i recykling łóżka, a także powinien spełniać wymogi dyrektywy europejskiej 2002/96/EC w sprawie zużytego sprzętu elektrycznego i elektronicznego.

Materiały pakunkowe można oddać do centrum utylizacji i recyklingu.





## SERWIS

Z łózka był serwisowany:

Dealerzy pieczęć:
Data:

Dealerzy pieczęć:
Data:

Dealerzy pieczęć:
Data:

Dealerzy pieczęć:
Data:

Dealerzy pieczęć:
Data:

Dealerzy pieczęć:
Data:

Dealerzy pieczęć:
Data:

Dealerzy pieczęć:
Data:

Dealerzy pieczęć:
Data:

Dealerzy pieczęć:
Data:

- Po dodatkowe informacje techniczne oraz listę części zamiennych proszę się kontaktować z naszym wyspecjalizowanymi dystrybutorami w pobliżu miejsca zamieszkania. Więcej informacji na naszej stronie [www.vermeiren.pl](http://www.vermeiren.pl).

## **Belgia**

### **N.V. Vermeiren N.V.**

Vermeirenplein 1 / 15  
B-2920 Kalmthout  
Tel: +32(0)3 620 20 20  
Fax: +32(0)3 666 48 94  
website: [www.vermeiren.be](http://www.vermeiren.be)  
e-mail: [info@vermeiren.be](mailto:info@vermeiren.be)

## **Francja**

### **Vermeiren France S.A.**

Z. I., 5, Rue d'Ennevelin  
F-59710 Avelin  
Tel: +33(0)3 28 55 07 98  
Fax: +33(0)3 20 90 28 89  
website: [www.vermeiren.fr](http://www.vermeiren.fr)  
e-mail: [info@vermeiren.fr](mailto:info@vermeiren.fr)

## **Włochy**

### **Vermeiren Italia**

Viale delle Industrie 5  
I-20020 Arese MI  
Tel: +39 02 99 77 07  
Fax: +39 02 93 58 56 17  
website: [www.reatime.it](http://www.reatime.it)  
e-mail: [info@reatime.it](mailto:info@reatime.it)

## **Polska**

### **Vermeiren Polska Sp. z o.o**

ul. Łączna 1  
PL-55-100 Trzebnica  
Tel: +48(0)71 387 42 00  
Fax: +48(0)71 387 05 74  
website: [www.vermeiren.pl](http://www.vermeiren.pl)  
e-mail: [info@vermeiren.pl](mailto:info@vermeiren.pl)

## **Czechy**

### **Vermeiren ČR S.R.O.**

Sezemická 2757/2 - VGP Park  
193 00 Praha 9 - Horní Počernice  
Tel: +420 731 653 639  
Fax: +420 596 121 976  
website: [www.vermeiren.cz](http://www.vermeiren.cz)  
e-mail: [info@vermeiren.cz](mailto:info@vermeiren.cz)

## **Niemcy**

### **Vermeiren Deutschland GmbH**

Wahlerstraße 12 a  
D-40472 Düsseldorf  
Tel: +49(0)211 94 27 90  
Fax: +49(0)211 65 36 00  
website: [www.vermeiren.de](http://www.vermeiren.de)  
e-mail: [info@vermeiren.de](mailto:info@vermeiren.de)

## **Austria**

### **L. Vermeiren Ges. mbH**

Winetzhammerstraße 10  
A-4030 Linz  
Tel: +43(0)732 37 13 66  
Fax: +43(0)732 37 13 69  
website: [www.vermeiren.at](http://www.vermeiren.at)  
e-mail: [info@vermeiren.at](mailto:info@vermeiren.at)

## **Szwajcaria**

### **Vermeiren Suisse S.A.**

Hühnerhubelstraße 59  
CH-3123 Belp  
Tel: +41(0)31 818 40 95  
Fax: +41(0)31 818 40 98  
website: [www.vermeiren.ch](http://www.vermeiren.ch)  
e-mail: [info@vermeiren.ch](mailto:info@vermeiren.ch)

## **Hiszpania**

### **Vermeiren Iberica, S.L.**

Trens Petits, 6. - Pol. Ind. Mas Xirgu.  
17005 Girona  
Tel: +34 902 48 72 72  
Fax: +34 972 40 50 54  
website: [www.vermeiren.es](http://www.vermeiren.es)  
e-mail: [info@vermeiren.es](mailto:info@vermeiren.es)