

VERMEIREN

691

INSTRUCTION MANUAL
MODE D'EMPLOI
GEBRUIKSAANWIJZING
GEBRAUCHSANWEISUNG
ISTRUZIONI PER L'USO
MANUAL DE INSTRUCCIONES
INSTRUKCJA OBSŁUGI





Instructions to the specialist dealer

This instruction manual is part and parcel of the product and must accompany every product sold.

Version: A, 2017-01

All rights reserved, including translation.

No part of this manual may be reproduced in any form what so ever (print, photocopy, microfilm or any other process) without written permission of the publisher, or processed, duplicated or distributed by using electronic systems.

© Vermeiren GROUP 2017



Instructions pour les distributeurs

Ce manuel d'instructions fait partie du produit et doit accompagner chaque produit vendu.

Version : A, 2017-01

Tous droits réservés, y compris la traduction.

Aucune partie de ce manuel ne peut être reproduite, sous quelque forme que ce soit (imprimée, photocopie, microfilm ou tout autre procédé) sans l'autorisation écrite du publicateur, ni traitée, dupliquée ou distribuée à l'aide de systèmes électroniques.

© Vermeiren GROUP 2017



Instructies voor de vakhandelaar

Deze handleiding is deel van het product en dient bij iedere product te worden geleverd.

Versie: A, 2017-01

Alle rechten, inclusief vertaling, voorbehouden.

Niets uit deze handleiding mag geheel of gedeeltelijk in enige vorm (druk, fotokopie, microfilm of ieder ander procedé) zonder de schriftelijke toelating van de uitgever worden gereproduceerd of met behulp van elektronische systemen worden verwerkt, gekopieerd of verspreid.

© Vermeiren GROUP 2017



Hinweise für den Fachhändler

Diese Gebrauchsanweisung ist Bestandteil des Produkts und ist bei jeder Produkts auszuhändigen.

Version: A, 2017-01

Alle Rechte, auch an der Übersetzung, vorbehalten.

Kein Teil der Gebrauchsanweisung darf in irgendeiner Form (Druck, Fotokopie, Mikrofilm oder einem anderen Verfahren) ohne schriftliche Genehmigung des Herausgebers reproduziert oder unter Verwendung elektronischer Systeme verarbeitet, vervielfältigt oder verbreitet werden.

© Vermeiren GROUP 2017



Istruzioni per il rivenditore

Il presente Manuale di istruzioni è parte integrante del prodotto e deve essere fornito assieme alla prodotto.

Versione: A, 2017-01

Tutti i diritti riservati (anche sulla traduzione).

Il presente manuale non può essere riprodotto, neppure parzialmente, con alcun mezzo (stampa, fotocopia, microfilm o altro procedimento) senza l'autorizzazione scritta della casa produttrice, né elaborato, duplicato o distribuito con l'ausilio di sistemi elettronici.

© Vermeiren GROUP 2017



Instrucciones destinadas a los distribuidores especializados

El presente manual de instrucciones es parte integrante del producto y se debe adjuntar a todas las producto que se vendan.

Versión: A, 2017-01

Todos los derechos reservados, incluidos los de la traducción.

Se prohíbe la reproducción total o parcial del presente manual de cualquier forma (impresión, fotocopia, microfilm o cualquier otro procedimiento), así como la edición, copia o distribución empleando sistemas electrónicos, sin el permiso escrito del editor.

© Vermeiren GROUP 2017



Instrukcje dla wyspecjalizowanego sprzedawcy

Niniejsza instrukcja obsługi jest nieodłączną częścią produktu i musi być dołączona do każdego sprzedawanego produktu.

Wersja: A, 2017-01

Wszelkie prawa zastrzeżone, łącznie z tłumaczeniem.

Zadna część niniejszej instrukcji nie może być powielana w jakiegokolwiek formie (drukowanej, fotokopii, mikrofilmu ani innej) bez pisemnej zgody wydawcy, nie może być również przetwarzana, kopiowana ani rozprowadzana za pomocą systemów elektronicznych.

© Vermeiren GROUP 2017



Telescopic-Ramps: 691

First of all we wish to thank you for the trust you placed in us by selecting a VERMEIREN product.

Before using the side ramps, read the instruction manual carefully: it will familiarize you with this product. You will also be given hints about the care and service of your ramps. Please remember that observance of our instructions would keep your ramp in an excellent condition of preservation and it will function perfectly even after years of use.

If you have any further questions, kindly consult your specialist dealer.

Check after delivery

Unpack your product and verify if the delivery is complete. Following items should be included:

- 2 Telescopic ramps
- Instruction manual

Verify your product for transport damage. If you find any damages after delivery proceed as follows:

- Contact the transporter
- Have a list made of any problems
- Contact your supplier

Technical data



	1-m ramp	1.6-m ramp
Length	1060 - 1930 mm Telescopic	1660 - 3130 mm Telescopic
Weight	14 kg (Pair)	20 kg (Pair)
Width	250 mm (Piece)	250 mm (Piece)
Track width	190 mm	190 mm
Edge	ca. 50 mm	ca. 50 mm
Load	max. 220 kg (Pair)	max. 220 kg (Pair)
Material	Aluminum	Aluminum

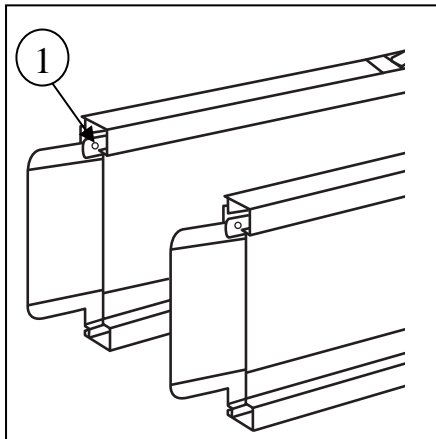
Usage

Short-term use for the transport of persons in a wheelchair to overcome differences in height of max. 10%.

Slide out / Adjustment

At the top of the ramp there is a locking plate ①. Move this slowly upwards, the telescopic ramps can now slide out or adjusted in length.

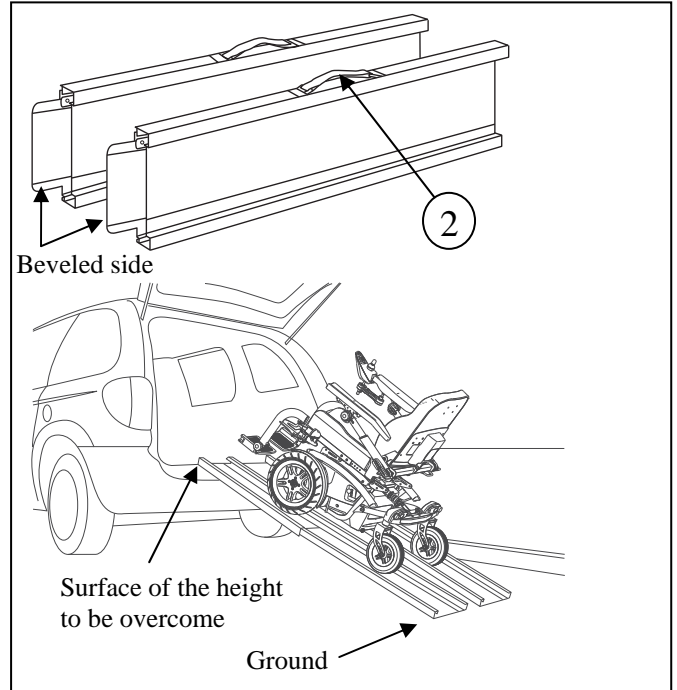
- 1-m ramp
Adjusting the length: 1060 mm – 1930 mm
- 1,6-m ramp
Adjusting the length: 1660 mm – 3130 mm



Assembly

The ramp is delivered in pre-assembled condition. Slide out the ramp until the desired height.

For support please place the beveled side entirely on the surface of the height to be overcome (not the ground side).



Transport

To transport slight the ramps gently together. Make sure the locking plate is secured.

Each ramp is foreseen of a carrying handgrip ②. Please lift and transport your ramp with this handgrip.

Safety instructions

- Make sure the maximum load of your ramps is not exceeded (**max. 220 kg (Pair)**).
- Do not drive over the lateral edge → Risk of tipping over !
- When transported in a wheelchair and to be safe it is best that a second person help you with the transport over the ramp. → Risk of tipping over / falling!
- In the case of a passenger transport on the ramps you may not exceed a slope of 10% → Risk of tipping over / falling!
- Placing objects on the ramp is prohibited → Risk of tipping over / falling!
- Make sure when transporting the ramps that there are no objects or people in the transport area → Risk of injury!
- Place the ramps on flat surfaces.
- Take care when adjusting the length, that no objects or body parts are caught between the Telescopic rails → Risk of injury!
- Pay attention for the track width of the wheelchair. All four wheels are touching the ground during transport!
- No permanent installation!

Cleaning

It is recommended to use a soapy solution for cleaning. The cleaning liquid should in any case have a pH value of at least 6. Observe the instructions of the cleaning liquid used. Do not use a cleaning agent which contains solvents, as this could alter or dissolve the plastic parts.

Repair / Maintenance

You should use only genuine VERMEIREN replacement parts. Make use of the services offered by your specialist dealer. He would gladly assist you further in regard to service and repairs.



Rampes télescopiques: 691

Nous tenons tout d'abord à vous remercier pour la confiance que vous nous accordez en optant pour un produit VERMEIREN.

Avant d'utiliser les rampes, lisez attentivement le mode d'emploi; il vous permettra de vous familiariser avec la manipulation de ce produit. Il contient également des instructions sur l'entretien de vos rampes. N'oubliez pas que le respect de nos instructions vous permettra de conserver votre produit en parfait état de conservation et de fonctionnement, même après des années d'utilisation.

Pour toute question, consultez votre distributeur.

Contrôle lors de la réception

Déballez le produit et contrôlez si la livraison est complète. Se trouvent dans le paquet:

- 2 rampes télescopiques
- Mode d'emploi

Vérifiez bien que le colis n'ait pas subi de dégâts pendant le transport. Si vous constatez que ce produit ou le colis présente, contre toute attente, des défauts, procédez comme suit:

- Déposez immédiatement une déclaration auprès du transporteur;
- Faites enregistrer les dégâts;
- Informez votre revendeur immédiatement.

Spécifications techniques

	1-m rampes	1,6-m rampes
Longueur	1060 - 1930 mm télescopiques	1660 - 3130 mm télescopiques
Poids	14 kg (Paire)	20 kg (Paire)
Largeur	250 mm (paire)	250 mm (paire)
Largeur surface antidérapante	190 mm	190 mm
Bord	Env. 50 mm	Env. 50 mm
Charge	Max. 220 kg (Paire)	Max. 220 kg (Paire)
Matériau	Aluminium	Aluminium

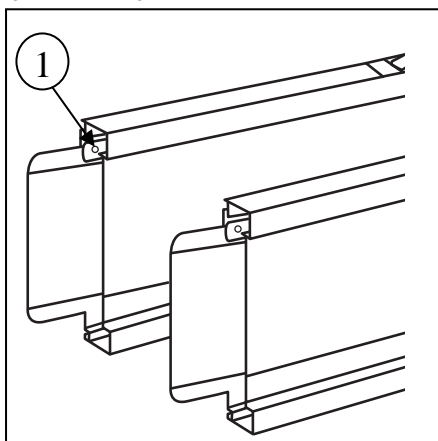
Utilisation

Utilisation à court terme pour le transport de personne dans un fauteuil roulant. Dans ce cas, la pente ne doit pas dépasser 10%.

Réglage / Faire glisser

Au bout de la rampe se trouve un bouton de verrouillage. Déplacez le lentement vers le haut, les rampes peuvent désormais être ajuster en longueur en les faisant glisser.

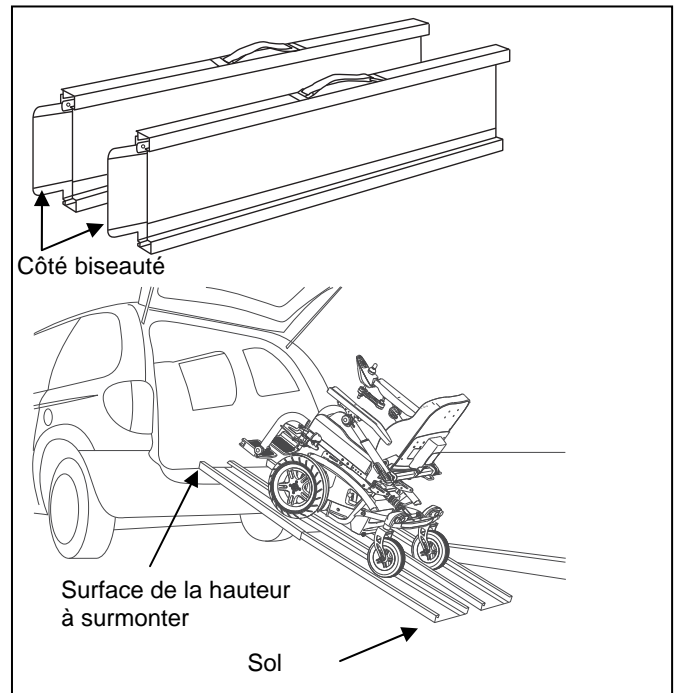
- 1-m rampes
Réglage de la longueur : 1060 mm – 1930 mm
- 1,6-m rampes
Réglage de la longueur : 1660 mm – 3130 mm



Montage

Les rampes télescopiques sont livrés pré-assemblés.

Pour le montage, faites glisser la rampes jusqu'à la hauteur désirée. Pour le soutien, veuillez placer le côté biseauté de a rampe sur la surface de la hauteur à surmonter (pas du côté sol).



Transport

Chaque rampe est équipée d'une poignée de sécurité. Assurez-vous d'utiliser ces poignées pour transporter vos rampes.

Consignes de sécurité

- Veillez à ce que la charge maximale de votre rampe ne dépasse pas 220 kg (**max. 220 kg** (Paire)).
- Ne roulez pas sur le bord latéral → Risque de basculement !
- Lorsque vous déplacez un fauteuil roulant sur les rampes, veillez à vous faire aider par une seconde personne. → Risque de basculement / Risque de chute
- Dans le cas d'un transport de passagers sur les rampes, veillez à ne pas dépasser une pente de 10% → Risque de basculement / Risque de chute!
- Placer des objets sur la rampe est interdit → Risque de basculement / Risque de chute!
- S'assurer, lors du transport des rampes, qu'il n'y a pas d'objets ou de personnes dans la zone de transport → Risque de lésion!
- Placez les rampes sur des sols plats.
- Lors du réglage de la longueur des rampes, veillez à ce qu'aucun objet ou partie du corps se trouve entre les rampes → Risque de lésion!
- Faites attention à la largeur de voie du fauteuil roulant. Toutes les quatre roues doivent être en contact avec le sol lors du transport!
- Aucune installation ne doit être permanente!

Nettoyage

Pour le nettoyage, il est préférable d'utiliser une solution savonneuse. Dans tous les cas, le produit de nettoyage doit avoir un pH de 6 min. Suivez les instructions fournies avec le produit d'entretien. N'utilisez pas de produits de nettoyage contenant du dissolvant, car ils peuvent changer ou dissoudre les d'éléments en plastique.

Réparations / maintenance

Utilisez uniquement des pièces d'origine VERMEIREN. Utilisez le service après-vente de votre revendeur. Il vous aidera volontiers lors de l'entretien et de la réparation.



Telescopische oprijplaten: 691

We willen U danken voor het vertrouwen dat U in de producten van VERMEIREN stelt.

Voor U de oprijplaten gebruikt, dient U de handleiding aandachtig te lezen zodat U vertrouwd raakt met het product. Daarnaast bevat deze handleiding tips voor het verzorgen en onderhouden van de oprijplaten. Houd er rekening mee dat bij het naleven van onze instructies Uw product ook na jaren gebruik nog in perfecte staat is en perfect functioneert.

Als U nog vragen hebt, neemt U best contact op met Uw vakhandelaar.

Controle bij ontvangst

Pak het product uit en controleer of de levering volledig is. In het pakket zitten:

- 2 Telescopische oprijplaten
- Handleiding

Controleer de zending zorgvuldig op transportschade. Wanneer U vaststelt dat het product na de zending toch een defect vertoont, moet U het volgende doen:

- Neem contact op met de transporteur.
- Laat een verslag opmaken van de schade.
- Neem direct contact op met de vakhandelaar.

Technische gegevens



	1-m oprijplaten	1,6-m oprijplaten
Lengte	1060 - 1930 mm Telescopisch	1660 - 3130 mm Telescopisch
Gewicht	14 kg (Paar)	20 kg (Paar)
Breedte	250 mm (Stuk)	250 mm (Stuk)
Spoorbreedte	190 mm	190 mm
Rand	ong. 50 mm	ong. 50 mm
Belasting	max. 220 kg (Paar)	max. 220 kg (Paar)
Materiaal	Aluminium	Aluminium

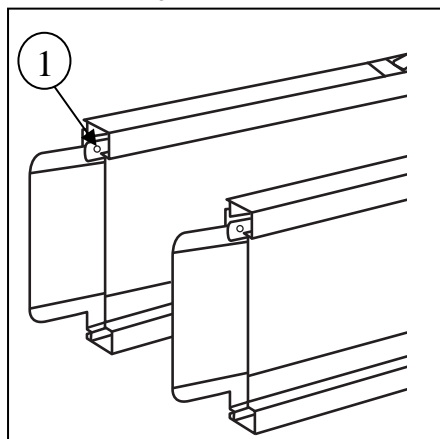
Gebruik

Gebruik op korte termijn voor het transport van personen in een rolstoel om een hoogteverschil van max 10% te overwinnen.

Uitschuiven / verstellen

Aan de bovenkant van de oprijplaat is er een blokkeerplaat ① voorzien. Beweeg deze voorzichtig naar boven, de telescopische oprijplaat kan nu uitgeschoven of in lengte worden versteld.

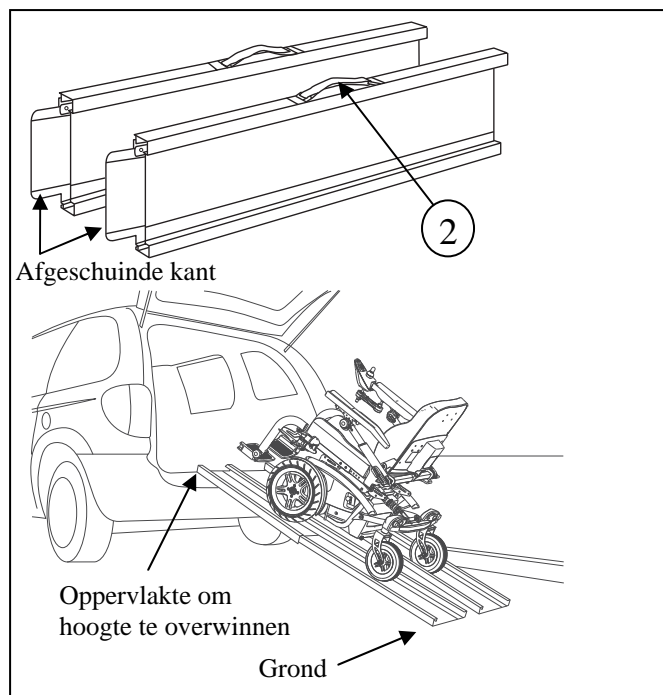
- 1-m oprijplaten
Instellen van de lengte: 1060 mm – 1930 mm
- 1,6-m oprijplaten
Instellen van de lengte: 1660 mm – 3130 mm



Montage

De oprijplaat is geleverd in een voormonteerde conditie. Schuif de ramp uit tot de gewenste hoogte.

Voor een veilige ondersteuning, gelieve de afgeschuinde kant met zijn volledige oppervlakte op de te overwinnen hoogte te leggen (niet de kant van de grond).



Transport

Schuif de oprijplaat voorzichtig in elkaar om te transporteren. Zorg ervoor dat de blokkeerplaat terug goed is vastgemaakt.

Elke ramp is voorzien van een draaghandgreep ②. Lift en transporteer de oprijplaat met deze handgreep.

Veiligheidsinstructies

- Let erop dat de maximale belasting van de oprijplaat niet wordt overschreden (**max. 220 kg (Paar)**).
- Rijd niet over de zijrand → Kantelgevaar !
- Wanneer vervoert in een rolstoel en voor Uw veiligheid is het het beste dat een tweede persoon U helpt bij het transport over de helling. → Kantel- / valgevaar!
- In geval van een passagierstransport op de oprijplaten mag U niet over een helling van meer dan 10% rijden → Kantel- / valgevaar!
- Plaatsen van voorwerpen op de oprijplaat is verboden → Kantel- / valgevaar!
- Zorg ervoor dat tijdens het transport van de oprijplaten zich geen objecten of personen in de transportzone bevinden → Kans op letsel!
- Plaats de oprijplaten op vlakke ondergronden.
- Wees voorzichtig bij het instellen van de lengte, dat er geen voorwerpen of lichaamsdelen tussen de telescopische rails geklemd raken → Gevaar voor letsel!
- Besteed aandacht voor de spoorbreedte van de rolstoel. Alle vier de wielen moeten de grond raken tijdens transport!
- Geen permanente installatie!

Schoonmaken

Voor het reinigen gebruikt U best een zeepoplossing. Het reinigingsmiddel moet in ieder geval een pH-waarde van min. 6 hebben. Volg de aanwijzingen op de betreffende verzorgingsmiddelen. Gebruik geen reinigingsmiddelen op basis van oplosmiddelen, omdat deze de kunststofonderdelen kunnen wijzigen of ontbinden.

Reparaties / Onderhoud

Gebruik alleen originele onderdelen van VERMEIREN. Maak gebruik van de services van de vakhandelaar. Hij helpt U graag bij het onderhouden en repareren van onze producten.



Teleskop-Rampen: 691

Zunächst möchten wir uns für das Vertrauen bedanken, das Sie in uns gesetzt haben, indem Sie sich für ein VERMEIREN-Produkt entschieden haben.

Lesen Sie vor dem Gebrauch der Rampe gründlich die Gebrauchsanweisung; sie soll Sie im Umgang mit diesem Produkt vertraut machen. Außerdem enthält sie auch Hinweise zur Pflege und Wartung Ihrer Rampe. Bitte bedenken Sie, dass die Beachtung unserer Hinweise Ihre Rampe auch nach Jahren des Gebrauchs in ausgezeichnetem Erhaltungszustand und einwandfreier Funktion bewahrt.

Sollten Sie weitere Fragen haben, wenden Sie sich bitte an Ihren Fachhändler.

Empfangskontrolle

Packen Sie das Produkt bitte vollständig aus und überprüfen Sie die Sendung auf Vollständigkeit. Zum Lieferumfang gehören:

- 2 Teleskoprampen
- Gebrauchsanweisung

Prüfen Sie die Sendung sorgfältig auf Transportschäden. Sollten Sie feststellen, dass dieses Produkt oder die Sendung wider Erwarten einen Fehler aufweist, so verfahren Sie wie folgt:

- Reklamieren Sie unverzüglich beim Frachtführer,
- Lassen Sie den Schaden protokollieren,
- Informieren Sie Ihren Fachhändler unverzüglich.

Technische Daten



	2-m Rampe	3-m Rampe
Länge	1060 - 1930 mm Teleskop.	1660 - 3130 mm Teleskop.
Gewicht	14 kg (Paar)	20 kg (Paar)
Breite	250 mm (Stück)	250 mm (Stück)
Spur Breite	190 mm	190 mm
Rand	ca. 50 mm	ca. 50 mm
Zuladung	max. 220 kg (Paar)	max. 220 kg (Paar)
Material	Aluminium	Aluminium

Anwendungsgebiet

Kurzfristige Nutzung zum Transport von Personen im Rollstuhl zur Überwindung von Höhenunterschieden von max. 10%.

Verängern / Verstellung

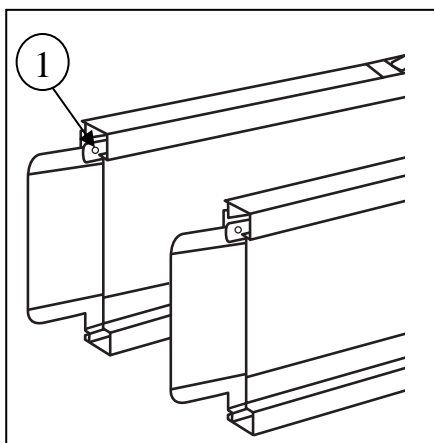
Am oberen Ende der Rampe befindet sich eine Sicherungslasche ①. Ziehen Sie diese langsam nach oben, die Teleskoprampen lassen sich nun komplett auseinander ziehen oder auf die gewünschte Länge.

2-m Rampe

Längenverstellung: 1060 mm – 1930 mm

3-m Rampe

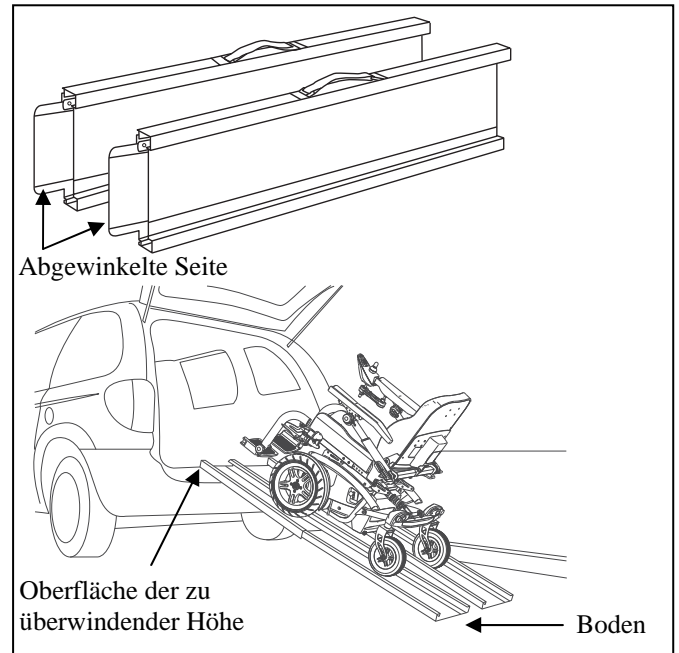
Längenverstellung: 1660 mm – 3130 mm



Montage

Der Rampe wird in vormontiertem Zustand geliefert. Schieben Sie die Rampe auseinander bis zur benötigten Länge. Ziehen Sie die Rampe immer soweit auseinander, dass die gewünschte Höhe überwunden werden kann.

Zur Auflage legen Sie bitte nur die abgewinkelte Seite vollständig auf die zu überwindende Höhe (nicht die Seite, die für den Boden vorgesehen ist).



Transport

Zum Transport lassen sich die Rampen zusammenschieben. Achten Sie darauf, dass die Sicherungslasche einrastet.

Jede Rampe hat einen Tragegriff ②. Bitte heben und transportieren Sie Ihre Rampe nur mit diesem Tragegriff.

Sicherheitshinweise

- Achten Sie darauf, dass die maximale Zuladung Ihrer Rampen nicht überschritten wird (**max. 220 kg (Paar)**).
- Überfahren Sie nicht den seitlichen Rand → Kippgefahr !
- Zur Sicherung muß eine zweite Person den Transport über die Rampe sichern, wenn ein Transport im Rollstuhl erfolgt. → Kipp-/Sturzgefahr !
- Bei Personentransporten über die Rampen darf eine Steigung von 10% nicht überschritten werden → Kipp-/Sturzgefahr !
- Das Abstellen von Gegenständen auf der Rampe ist untersagt → Kipp-/Sturzgefahr !
- Achten Sie beim Transport der Rampen darauf, dass sich keine Gegenstände oder Personen im Transportbereich befinden → Verletzungsgefahr !
- Legen Sie Ihre Rampe nur auf ebenen Flächen an.
- Achten Sie bei der Verstellung der Länge darauf, dass keine Gegenstände oder Körperteile zwischen die Teleskopschienen geraten → Verletzungsgefahr !
- Achten Sie auf die Spurbreite des Rollstuhls. Alle vier Räder müssen beim Transport aufliegen !
- Keine Festmontage !

Reinigung

Zum Reinigen verwenden Sie am besten eine Seifenlösung. Das Reinigungsmittel sollte in jedem Fall einen pH-Wert von min. 6 aufweisen. Achten Sie auch auf die jeweiligen Anwendungshinweise der Reinigungsmittel. Verwenden Sie keine lösungsmittelhaltigen Reinigungsmittel, da sich die Kunststoffteile verändern oder lösen können.

Reparatur/Wartung

Verwenden Sie ausschließlich VERMEIREN-Originalersatzteile. Nutzen Sie die Serviceleistungen Ihres Fachhändlers. Er wird Ihnen bei Wartung und Reparatur gerne weiterhelfen.



Telescopico rampe: 691

Ringraziamo per la fiducia accordataci con l'acquisto di un articolo di nostra produzione.

Prima di utilizzare la rampa meccanica leggere attentamente le presenti istruzioni, allo scopo di acquisire familiarità con il prodotto. Le istruzioni contengono inoltre indicazioni per la pulizia e la manutenzione della rampa. Si prega di tenere presente che il rispetto di queste indicazioni consentirà di mantenere la rampa perfettamente efficiente e funzionante anche dopo anni.

Per qualsiasi chiarimento, rivolgersi al rivenditore specializzato.

Controllo dopo la consegna

Sballare il prodotto e verificare che tutti i componenti siano stati consegnati. Devono essere incluse le parti seguenti:

- 2 Telescopico rampe
- Manuale di istruzioni

Verificare che non si siano prodotti danni durante il trasporto. In tal caso procedere come segue:

- Rivolgersi al corriere
- Far certificare i danni
- Informare immediatamente il corriere

Specifiche tecniche



	1-m Rampa	1,6-m Rampa
Lunghezza	1060 - 1930 mm Telescopico	1660 - 3130 mm Telescopico
Peso	14 kg (Coppia)	20 kg (Coppia)
Larghezza	250 mm (Pezzo)	250 mm (Pezzo)
Binario	190 mm	190 mm
Bordo	ca. 50 mm	ca. 50 mm
Carico	max. 220 kg (Coppia)	max. 220 kg (Coppia)
Materiale	Alluminio	Alluminio

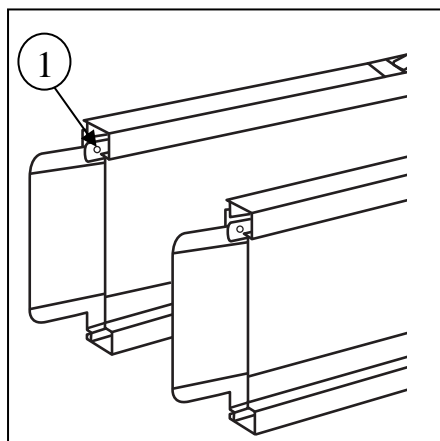
Utilizzo

Breve trasporto di persone in carrozzina per superare dislivelli di max. 10%.

Estrazione / Regolazione

Nella parte superiore della rampa c'è una piastra di bloccaggio ①. Spostare questa lentamente verso l'alto, le rampe telescopiche possono ora estrazione o essere regolate in lunghezza.

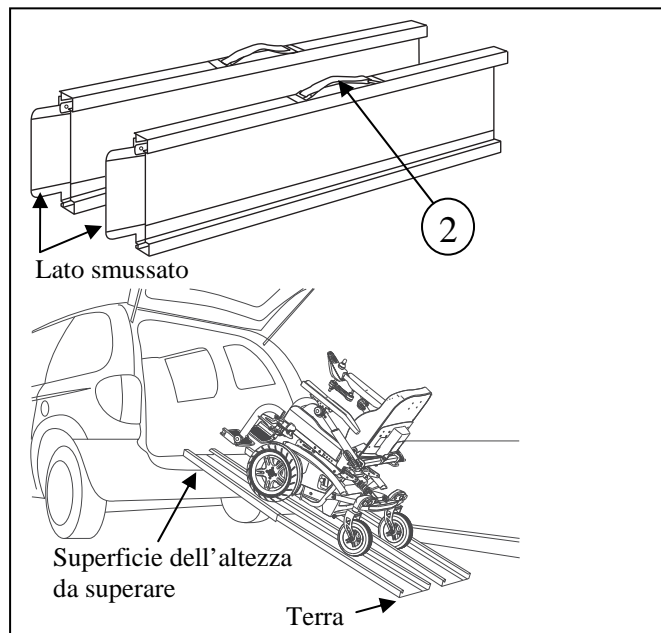
- 1-m Rampa
Regolazione del altezza: 1060 mm – 1930 mm
- 1,6-m Rampa
Regolazione del altezza: 1660 mm – 3130 mm



Assemblaggio

La rampa viene fornita preassemblata. Estrarre la rampa fino all'altezza desiderata.

Per il supporto si prega di posizionare il lato smussato interamente sulla superficie della altezza da superare (non il lato terra).



Trasporto

Trasportare le rampe leggere gentilmente insieme. Verificare che la piastra di bloccaggio sia fissata saldamente.

Per ogni rampa è prevista una impugnatura di trasporto ②. Si prega di sollevare e trasportare le rampe con questa impugnatura.

Istruzioni per la sicurezza

- Assicurarsi che il carico massimo delle vostre rampe non venga superato (**max. 220 kg (Coppia)**).
- Non guidare sopra il bordo laterale → Rischio di ribaltamento!
- Quando trasportate una sedia a rotelle per essere sicuri è meglio che una seconda persona ci aiuti con il trasporto su rampa. → Rischio di ribaltamento / di caduta!
- Nel caso di un trasporto di passeggeri, sulle rampe non si può superare una pendenza del 10% → Rischio di ribaltamento / di caduta!
- E' proibito mettere oggetti sulla rampa → Rischio di ribaltamento / di caduta!
- Assicurarsi che durante il trasporto sulle rampe non ci siano oggetti o persone nelle vicinanze → Pericolo di lesioni.
- Posizionare le rampe su superfici piane.
- Fare attenzione durante la regolazione della lunghezza, che nessun oggetto o parte del corpo finisca tra i binari telescopici → Pericolo di lesioni.
- Fare attenzione nella carreggiata della sedia a rotelle. Tutte quattro le ruote pivotanti devono essere ben salde al Suolo Durante il Trasporto.
- Nessuna installazione permanente!

Pulizia

Per la pulizia utilizzare una soluzione a base di sapone neutro. L'eventuale detersivo deve in ogni caso avere un pH di almeno 6. Attenersi alle istruzioni fornite a corredo del detersivo. Non utilizzare detersivi contenenti solventi poiché potrebbero alterare o sciogliere le parti in plastica

Riparazione / Manutenzione

Utilizzare solo le parti di ricambio autorizzate Vermeiren. Rivolgersi al servizio di assistenza per le riparazioni e la manutenzione. Saranno lieti di assisterla per qualsiasi problema di servizio e riparazione.



Rampas telescópicas: 691

En primer lugar, queremos agradecerle la confianza que ha puesto en nosotros eligiendo un producto VERMEIREN.

Antes de usar el rampas, lea atentamente el manual de instrucciones para familiarizarse con este producto. También obtendrá consejos acerca de los cuidados y mantenimiento de su rampas. Recuerde que si sigue nuestros instrucciones mantendrá su producto en excelente estado de conservación y funcionará perfectamente durante años.

Si tiene más preguntas, le rogamos que consulte a su distribuidor especializado.

Comprobación tras la entrega

Desembale el producto y compruebe que incluye todos los componentes. El paquete debe contener los siguientes elementos:

- 2 rampas telescópicas
- Manual de instrucciones

Inspeccione el producto para comprobar si ha sufrido daños durante el transporte. Si encuentra daños tras la entrega, proceda de la siguiente manera:

- Póngase en contacto con el transportista
- Haga una lista con los problemas detectados
- Póngase en contacto con su proveedor

Datos técnicos



	1-m rampa	1,6-m rampa
Longitud	1060 - 1930 mm Telescópicas	1660 - 3130 mm Telescópicas
Peso	14 kg (Par)	20 kg (Par)
Anchura	250 mm (Pieza)	250 mm (Pieza)
Ancho interno	190 mm	190 mm
Borde	ca. 50 mm	ca. 50 mm
Peso	máx. 220 kg (Par)	máx. 220 kg (Par)
Material	Aluminio	Aluminio

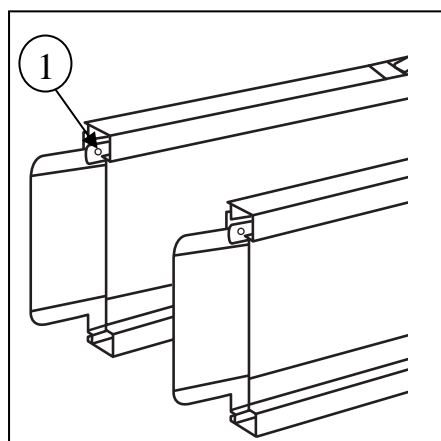
Uso

Uso puntual para el transporte de personas en silla de ruedas para poder superar diferencias de altura de máx. 10%.

Deslizar / Ajustar

En la parte superior de la rampa hay una pestaña de bloqueo ①. Tire de ella lentamente hacia arriba, ahora deslice las rampas telescópicas hacia fuera o ajústelas en longitud.

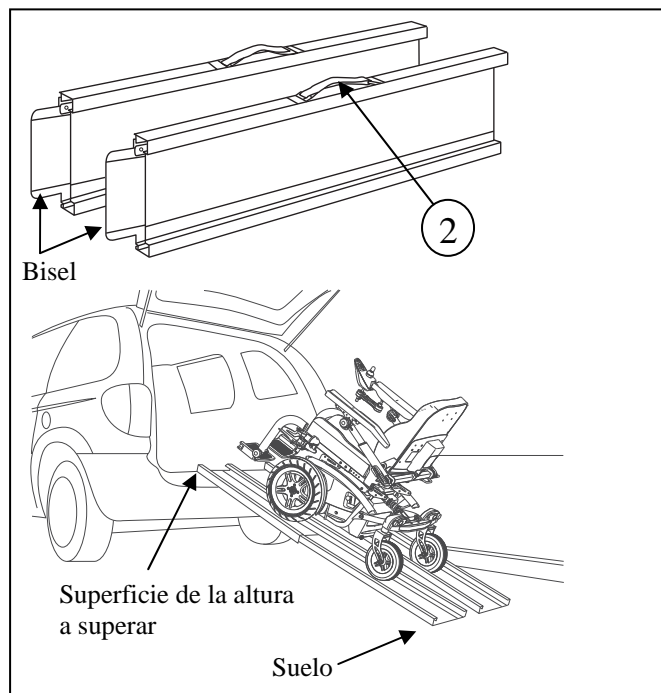
- 1-m rampa
Ajuste de la longitud: 1060 mm – 1930 mm
- 1,6-m rampa
Ajuste de la longitud: 1660 mm – 3130 mm



Montaje

La rampa se entrega pre-ensamblada. Deslice la rampa hacia fuera hasta la altura deseada.

Para apoyarla, coloque el lado con bisel completamente sobre la superficie de la altura a superar (nunca sobre el suelo).



Transporte

Para transportar junte las rampas con delicadeza, poco a poco. Asegúrese de que **la pestaña de bloqueo** están bien sujetos.

Cada rampa está provista de unas asas para el transporte ②. **ATENCIÓN!** Sujete y transporte su rampa usando estas asas.

Instrucciones de seguridad

- Asegúrese de no sobrepasar la carga máxima de las rampas (máx. 220 kg (par)).
- No conduzca sobre el borde lateral → Riesgo de vuelco!
- Siempre que sea posible procure que otra persona le asista cuando use la silla de ruedas encima de la rampa. → Riesgo de vuelco / caída
- En el caso de vehículos para transporte de pasajeros, las rampas no pueden superar el 10% de pendiente → Riesgo de vuelco / de caída!
- Está prohibido colocar objetos en la rampa → Riesgo de vuelco / de caída!
- Cuando transporte las rampas asegúrese que no hay nadie/ni nada en la zona de transporte → Riesgo de lesiones!
- Coloque las rampas sobre superficies planas.
- Tenga cuidado al ajustar la longitud, de modo que ningún objeto o parte del cuerpo queden atrapados entre los rieles telescópicos → Riesgo de lesiones!
- Preste atención al ancho de vía para la silla de ruedas. ¡Las cuatro ruedas deben tocar el suelo durante el transporte!
- ¡Rampas no compatibles para su instalación permanente!

Limpieza

Se recomienda usar una solución jabonosa para la limpieza. El líquido limpiador debe en todo caso tener un pH de al menos un valor de 6. Siga las instrucciones del líquido limpiador empleado. No emplee un agente limpiador que contenga disolventes, esto podría alterar o disolver las partes de plástico.

Reparación / Mantenimiento

Debe usar únicamente repuestos originales de VERMEIREN. Haga uso de los servicios que ofrece su distribuidor especializado, que estará encantado en proporcionarle más ayuda en lo referente al mantenimiento y las reparaciones.



Rampy teleskopowe: 691

Dziękujemy za zaufanie jakim nas Państwo obdarzyliście wybierając wyroby VERMEIREN.

Przed użyciem rampy, uważnie przeczytaj instrukcję obsługi; będzie to pomocne w zapoznaniu się z tym produktem. Instrukcja zawiera wskazówki ; jak konserwować i serwisować rampy. Proszę pamiętać, że przestrzeganie niniejszych wskazówek pozwoli utrzymać wyrób w najlepszej kondycji oraz pozwoli na prawidłowe funkcjonowanie przez lata używania.

W razie jakichkolwiek pytań prosimy kontaktować się ze sprzedawcą.

Kontrola po dostawie

Dostarczony produkt należy rozpakować i sprawdzić, czy zawiera wszystkie elementy. W zestawie powinny znajdować się:

- 2 Rampy teleskopowe
- Instrukcja obsługi

Proszę sprawdzić wyrób pod kątem zniszczeń w transporcie. Jeśli wyrób nosi ślady uszkodzeń w transporcie proszę zastosować się do poniższej procedury:

- Proszę skontaktować się i poinformować firmę transportową
- Sporządź listę uszkodzeń
- Skontaktuj się ze sprzedawcą

Dane techniczne



	1-m rampy	1,6-m rampy
Długość	1060 - 1930 mm Teleskopowe	1660 - 3130 mm Teleskopowe
Waga	14 kg (Parę)	20 kg (Parę)
Szerokość	250 mm (sztuka)	250 mm (sztuka)
Szerokość jezdna	190 mm	190 mm
Krawędź	ok. 50 mm	ok. 50 mm
Obciążenie	maks. 220 kg (Parę)	maks. 220 kg (Parę)
Materiału	Aluminium	Aluminium

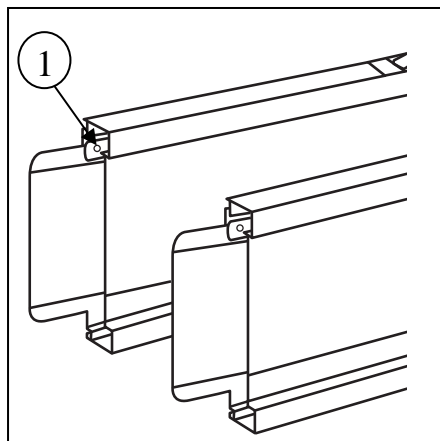
Stosowanie

Rampa służy do krótkotrwałego stosowania do przewozu osób na wózku inwalidzkim do pokonania różnic w wysokości max. 10%. (co odpowiada do 10cm na 1mb)

Wysuwanie / Regulacja

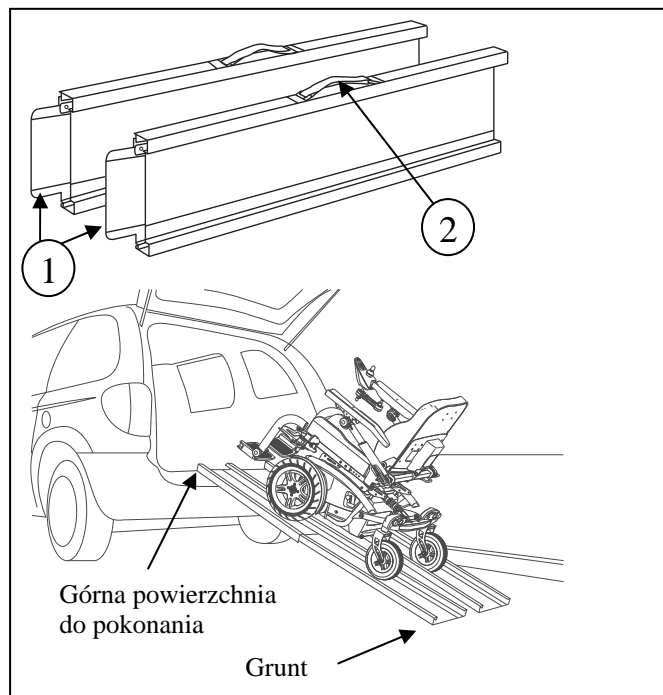
W górnej części pochylni znajduje się płyta blokująca ①. Przeniesie płytkę powoli w górę, teraz rampę teleskopową można wysunąć lub regulacji długości.

- rampa 1-m
Regulacja długość: 1060 mm – 1930 mm
- rampa 1,6-m
Regulacja długość: 1660 mm – 3130 mm



Montaż

Rampa jest dostarczona wstępnie zmontowana. Wsuń rampę do żądanej długości. Następnie prosimy umieścić skośny bok ① w całości na powierzchni wysokości do pokonania.



Przejeżdżanie

Wsuń rampę delikatnie, upewnij się, że płytka blokująca jest zabezpieczona. Każda rampa jest wyposażona w uchwyt ②. Proszę podnosić i transportować rampę używając tego uchwytu.

Instrukcje bezpieczeństwa

- Upewnij się, że maksymalne obciążenie twoich ramp nie została przekroczone (max. 220 kg (para)).
- Nie wolno jeździć na krawędzi bocznej → Ryzyko przewrócenia się !
- Zwróć uwagę na rozstaw kół wózka. Wszystkie cztery koła muszą dotykać podłoża podczas transportu!
- Podczas transportu wózka inwalidzkiego należy zachować szczególną ostrożność. → Ryzyko przewrócenia się / Ryzyko upadku!
- W przypadku transportu pasażerskiego na rampach nie może przekroczyć nachylenie 10% → Ryzyko przewrócenia się / Ryzyko upadku!
- Umieszczanie jakichkolwiek przedmiotów na rampie jest zabronione → Ryzyko przewrócenia się / Ryzyko upadku!
- Upewnij się, że podczas przenoszenia rampy, że nie ma żadnych przedmiotów lub osób w najbliższej odległości → Ryzyko urazu!
- Składaj rampę na gładkich/ równych powierzchniach.
- Należy zachować ostrożność podczas regulacji długości, aby żadne przedmioty lub części ciała nie dostały się między szynami teleskopowymi → Ryzyko urazu!
- Rampa nie służy do stałej instalacji!

Czyszczenie

Zaleca się do czyszczenia używanie roztworu wody z mydłem. Płyn do czyszczenia nie powinien mieć PH na poziomie przekraczającym 6. Należy zawsze zwrócić uwagę na instrukcję środka czyszczącego. Nie należy używać środków czyszczących zawierających rozpuszczalnik, gdyż mogłoby to zmatowić lub rozpuścić części z tworzyw sztucznych.

Naprawy / Konserwacja

Należy używać wyłącznie oryginalnych części zamiennych. Jeśli to możliwe należy korzystać z serwisu dostawcy. On chętnie pomożemy w odniesieniu do usług i remontów.



SERVICE

The ramp was serviced:
La rampe a été contrôlé:
De oprijplaat is gecontroleerd:

Der Rampen wurde überprüft:
La rampa è stat ispezionata:
El rampas ha sido revisado:
Z rampas był serwisowany:

Dealer's stamp • Cachet du revendeur • Stempel van de handelaar
Händlerstempel • Timbro del rivenditore • Sello del distribuidor •
Dealerzy pieczęć:

Date • Datum • Data • Fecha:

Dealer's stamp • Cachet du revendeur • Stempel van de handelaar
Händlerstempel • Timbro del rivenditore • Sello del distribuidor •
Dealerzy pieczęć:

Date • Datum • Data • Fecha:

Dealer's stamp • Cachet du revendeur • Stempel van de handelaar
Händlerstempel • Timbro del rivenditore • Sello del distribuidor •
Dealerzy pieczęć:

Date • Datum • Data • Fecha:

Dealer's stamp • Cachet du revendeur • Stempel van de handelaar
Händlerstempel • Timbro del rivenditore • Sello del distribuidor •
Dealerzy pieczęć:

Date • Datum • Data • Fecha:

Dealer's stamp • Cachet du revendeur • Stempel van de handelaar
Händlerstempel • Timbro del rivenditore • Sello del distribuidor •
Dealerzy pieczęć:

Date • Datum • Data • Fecha:

Dealer's stamp • Cachet du revendeur • Stempel van de handelaar
Händlerstempel • Timbro del rivenditore • Sello del distribuidor •
Dealerzy pieczęć:

Date • Datum • Data • Fecha:

Dealer's stamp • Cachet du revendeur • Stempel van de handelaar
Händlerstempel • Timbro del rivenditore • Sello del distribuidor •
Dealerzy pieczęć:

Date • Datum • Data • Fecha:

Dealer's stamp • Cachet du revendeur • Stempel van de handelaar
Händlerstempel • Timbro del rivenditore • Sello del distribuidor •
Dealerzy pieczęć:

Date • Datum • Data • Fecha:

Dealer's stamp • Cachet du revendeur • Stempel van de handelaar
Händlerstempel • Timbro del rivenditore • Sello del distribuidor •
Dealerzy pieczęć:

Date • Datum • Data • Fecha:

Dealer's stamp • Cachet du revendeur • Stempel van de handelaar
Händlerstempel • Timbro del rivenditore • Sello del distribuidor •
Dealerzy pieczęć:

Date • Datum • Data • Fecha:

- For service checklists an additional technical information, please see our specialist dealers nearest to you. More information on our website at: www.vermeiren.com.
- Les listes des contrôles à effectuer lors des entretiens de même que toute autre information technique sont disponibles auprès de nos filiales. Pour de plus amples informations, consultez le site: www.vermeiren.fr, www.vermeiren.be.
- Servicelijsten en andere technische informatie kunt u aanvragen bij onze vestigingen. Meer informatie vindt u ook op: www.vermeiren.be, www.vermeiren.nl.
- Servicechecklisten und weitere technische Informationen erhalten Sie über unsere Niederlassungen. Informationen unter: www.vermeiren.de, www.vermeiren.at, www.vermeiren.ch.
- Gli elenchi di controllo di manutenzione e ulteriori informazioni tecniche sono disponibili presso le nostre filiali. Per informazioni consultare il sito: www.vermeiren.it.
- Para un servicio de revisión o información técnica adicional, por favor, consulte a nuestros distribuidores especialistas más cercanos. Más información en nuestra página web: www.vermeiren.es.
- Po dodatkowe informacje techniczne oraz listę części zamiennych proszę się kontaktować z naszym wyspecjalizowanymi dystrybutorami w pobliżu miejsca zamieszkania. Więcej informacji na naszej stronie www.vermeiren.pl.

ITALIANO

GARANZIA CONTRATTUALE

La carrozzine manuali sono garantite 5 anni, la carrozzine ultra leggera 4 anni. Le carrozzine elettroniche, tricicli, letti e altri prodotti: 2 anno contro tutti i difetti di costruzione o di materiale (batterie 6 mesi). Multiposizioni 3 anni. Questa garanzia e' limitata alle sostituzioni di parti riconosciute difettose.

CONDIZIONI

Per far valere la garanzia, e' necessario indirizzarla al vostro distributore di fiducia che presentera' al produttore il tagliando.

RISERVE

Questa garanzia non potra' essere applicata nei seguenti casi:

- danno dovuto al cattivo ed improprio utilizzo della carrozzina,
- danno subito durante il trasporto,
- incidente o caduta,
- smontaggio, modifica, o riparazione effettuate in proprio,
- usura abituale della carrozzina,
- invio del tagliando di garanzia con la data di acquisto.



VERMEIREN



**GARANTÍA
GARANTIE
WARRANTY
GARANTIE
GARANZIA**

VERMEIREN GROUP
VERMEIRENPLEIN 1-15
B-2920 Kalminthout
Tel.: 00 32 (0)3 620 20 20
Fax: 00 32 (0)3 666 48 94
www.vermeiren.com

B

Naam/Nom/Name
Name/Nome

Adres/Adresse/Address
Adresse/Indirizzo

Woonplaats/Domicile/Home
Wohnort/Citta

E-mail

Artikel/Article/Article
Artikel/Articolo

Reeks nr./N° de série/Serie nr.
Serien-Nr./No. di serie

Aankoopdatum/Date d'achat/Date of purchase
Kaufdatum/Data di acquisto

Stempel verkoper/Timbre du vendeur
Dealer stamp/Händlerstempel
Timbro del rivenditore

A

Nombre/Nom/Name
Name/Nome

Dirección/Adresse/Address
Adresse/Indirizzo

Ciudad/Domicile/Home
Wohnort/Citta

E-mail

Artículo/Article/Article
Artikel/Articolo

Núm. de serie/N° de série/Serie nr.
Serien-Nr./No. di serie

Fecha de adquisición/Date d'achat/Date of purchase
Kaufdatum/Data di acquisto

Sello del distribuidor /Timbre du vendeur
Dealer stamp/Händlerstempel
Timbro del rivenditore

ESPAÑOL

CONTRATO DE GARANTÍA

Garantía de 5 años para sillas de ruedas estándar. Garantía de 4 años para las sillas de ruedas ligeras. Garantía de 2 años para las sillas de ruedas electrónicas, triciclos, camias y otros productos. (las baterías tienen una garantía de 6 meses). Garantía de 3 años para las sillas de ruedas multi-posición. Esta garantía se limita a la sustitución de las piezas defectuosas o recambios.

CONDICIONES DE APLICACIÓN

Para reclamar esta garantía, debe entregar a su distribuidor oficial de Vermeiren el apartado "B" de esta tarjeta. La garantía sólo es válida cuando las piezas son sustituidas por Vermeiren Bélgica.

EXCEPCIONES

Esta garantía no es válida en caso de:

- Daños debidos a un uso incorrecto de la silla de ruedas.
- Daños durante el transporte.
- Involucración en un accidente.
- Desmontaje, modificación o reparación que no haya sido realizada por nuestra compañía y / o distribuidor oficial de Vermeiren.
- Desgaste normal de la silla de ruedas.
- Que no se entregue la tarjeta de garantía

FRANCAIS

GARANTIE CONTRACTUELLE

Les fauteuils manuels standard sont garantis 5 ans, les fauteuils ultra légers 4 ans. Les fauteuils électroniques, tricycloès, lits et d'autres produits: 2 ans contre tous vices de construction ou de matériaux (batteries 6 mois).

Cette garantie est expressément limitée au remplacement des éléments ou pièces détachées reconnues défectueuses.

CONDITIONS D'APPLICATION

Pour prétendre à cette garantie, il faut présenter le certificat de garantie que vous avez conservé à votre distributeur Vermeiren. La garantie est uniquement valable au siège de la société.

RESERVES

Cette garantie ne pourra être appliquée en cas de:

- dommage dû à la mauvaise utilisation du fauteuil,
- endommagement pendant le transport,
- accident ou chute,
- démontage, modification ou réparation fait en dehors de notre société,
- usure normale du fauteuil,
- non retour du coupon de garantie.

ENGLISH

CONTRACTUAL WARRANTY

We offer 5 years of warranty on standard wheelchairs, lightweight wheelchairs 4 years. Electronic wheelchairs, tricycles and other products: 2 years (batteries 6 months) and multiposition wheelchairs 3 years. This warranty is limited to the replacement of defective or spare parts.

APPLICATION CONDITIONS

In order to claim its warranty, part "B" of this card has to be given to your official Vermeiren dealer. The warranty is only valid when parts are replaced by Vermeiren in Belgium.

EXCEPTIONS

This warranty is not valid in case of:

- damage due to incorrect usage of the wheelchair,
- damage during transport,
- involvement in an accident,
- a dismount, modification or repair carried outside of our company and/or official Vermeiren dealership,
- normal wear of the wheelchair,
- non-return of the warranty card

DEUTSCH

GARANTIEERKLÄRUNG

Wir garantieren, dass für unsere Rollstühle hochwertige Produkte verwendet werden, die in sorgfältiger Verarbeitung nach dem neuesten Stand der Technik montiert werden. Bevor Ihr Rollstuhl unser Werk verlassen hat, wurde er einer eingehenden Endkontrolle unterzogen, um auch letzte, eventuell vorhandene Mängel aufzuspüren.

Auf Standardrollstühle gewähren wir eine Garantie von 5 Jahren, auf Leichtgewichtsrollstühle 4 Jahre, auf elektronische Rollstühle, Dreiräder, Betten und andere Produkte: 2 Jahre (Batterien 6 Monate), auf Multifunktionsrollstühle 3 Jahre.

In dieser Garantie eingeschlossen sind alle Mängel, die auf einen Produkt- oder Verarbeitungsfehler zurückzuführen sind. Dieser Garantie unterliegen keine Schäden aus unsachgemäßer Benutzung. Ebenfalls sind Verschleißteile von der Garantie ausgenommen.

Sollte einmal der Fall eingetreten sein, dass Sie aus berechtigtem Grunde mit Ihrem Rollstuhl unzufrieden sind, so wenden Sie sich bitte unverzüglich an Ihren Fachhändler. Er wird sich in enger Zusammenarbeit mit uns darum bemühen, eine für Sie zufriedenstellende Lösung zu finden.

A

- Por favor entéguelo en el plazo de 8 días a partir de la fecha de compra o registre su producto en nuestra página web, <http://www.vermeiren.be/registration>

- à renvoyer dans les 8 jours après achat ou registrar votre produit sur notre site, <http://www.vermeiren.be/registration>

- please return within 8 days of date of purchase or register your product at our website, <http://www.vermeiren.be/registration>

- zurückschicken innerhalb von 8 Tagen nach Kauf oder registrieren Sie Ihr Produkt auf unserer Website, <http://www.vermeiren.be/registration>

- da restituire entro 8 giorni dalla data di acquisto o registrar il vostro prodotto al nostro web site, <http://www.vermeiren.be/registration>

B

- en caso de reparación, por favor, añada el apartado "B".
- en cas de réparation, veuillez ajouter la carte "B".
- in case of repair, please add part "B".
- im Falle einer Reparatur, Karte "B" beifügen
- in case di riparazione, rispediteci la carta "B".

VERMEIREN GROUP
Vermeirenplein 1/15
B-2920 Kalmarhout
BELGIUM





Notes

A series of horizontal dotted lines for writing notes, spanning the width of the page.



Notes

A series of horizontal dotted lines for writing notes.

Belgium

N.V. Vermeiren N.V.

Vermeirenplein 1 / 15
B-2920 Kalmthout
Fax: +32(0)3 666 48 94
website: www.vermeiren.be
e-mail: info@vermeiren.be

France

Vermeiren France S.A.

Z. I., 5, Rue d'Ennevelin
F-59710 Avelin
Tel: +33(0)3 28 55 07 98
Fax: +33(0)3 20 90 28 89
website: www.vermeiren.fr
e-mail: info@vermeiren.fr

Italy

Vermeiren Italia

Viale delle Industrie 5
I-20020 Arese MI
Tel: +39 02 99 77 07
Fax: +39 02 93 58 56 17
website: www.vermeiren.it
e-mail: info@vermeiren.it

Poland

Vermeiren Polska Sp. z o.o

ul. Łączna 1
PL-55-100 Trzebnica
Tel: +48(0)71 387 42 00
Fax: +48(0)71 387 05 74
website: www.vermeiren.pl
e-mail: info@vermeiren.pl

Czech Republic

Vermeiren ČR S.R.O.

Nádražní 132
702 00 Ostrava 1
Tel: +420 596 133 923
Fax: +420 596 121 976
website: www.vermeiren.cz
e-mail: info@vermeiren.cz

Germany

Vermeiren Deutschland GmbH

Wahlerstraße 12 a
D-40472 Düsseldorf
Tel: +49(0)211 94 27 90
Fax: +49(0)211 65 36 00
website: www.vermeiren.de
e-mail: info@vermeiren.de

Austria

Vermeiren Austria GmbH

Schärddinger Strasse 4
A-4061 Pasching
Tel: +43(0)7229 64900
Fax: +43(0)7229 64900-90
website: www.vermeiren.at
e-mail: info@vermeiren.at

Switzerland

Vermeiren Suisse S.A.

Eisenbahnstrasse 62
3645 Gwatt (Thun)
Tel: +41(0)33 335 14 75
Fax: +41(0)33 335 14 67
website: www.vermeiren.ch
e-mail: info@vermeiren.ch

Spain / Portugal

Vermeiren Iberica, S.L.

Carratera de Cartellà, Km 0,5
Sant Gregori Parc Industrial Edifici A
17150 Sant Gregori (Girona)
Tel: +34 972 42 84 33
Fax: +34 972 40 50 54
website: www.vermeiren.es
e-mail: info@vermeiren.es

Manufacturer

Vermeiren GROUP

Vermeirenplein 1 / 15
B-2920 Kalmthout
Tel: +32(0)3 620 20 20
Fax: +32(0)3 666 48 94
website: www.vermeiren.be
e-mail: info@vermeiren.be