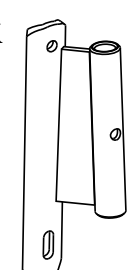



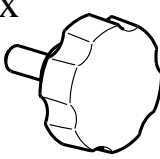
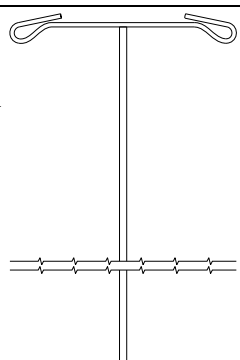
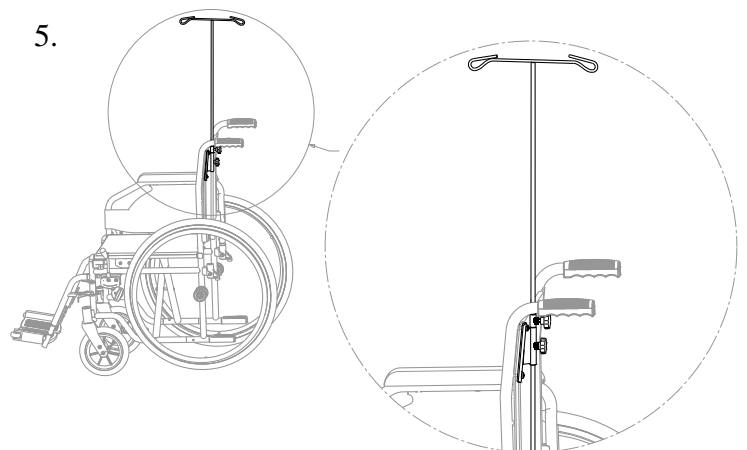
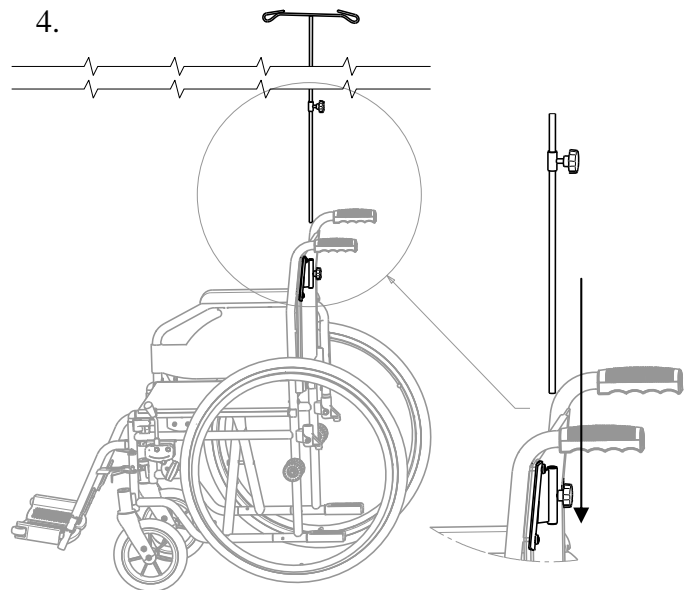
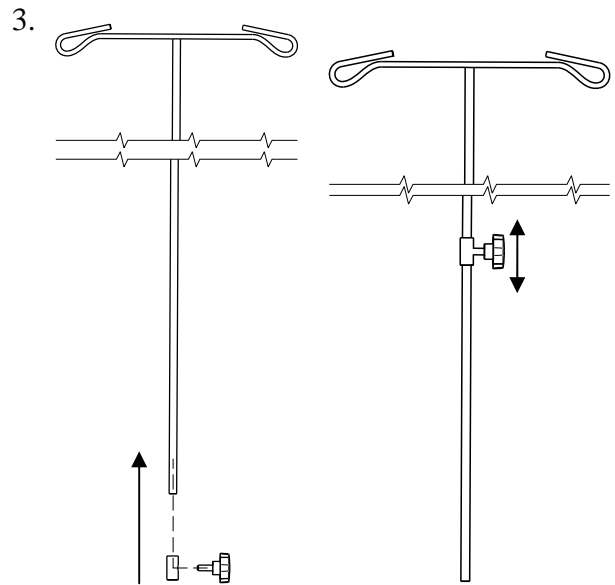
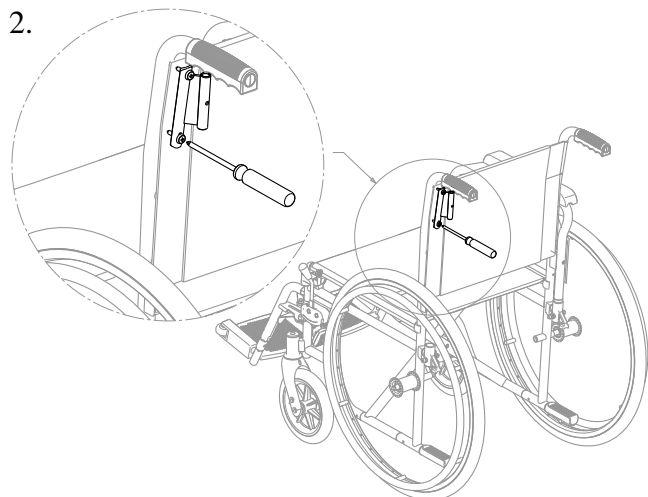
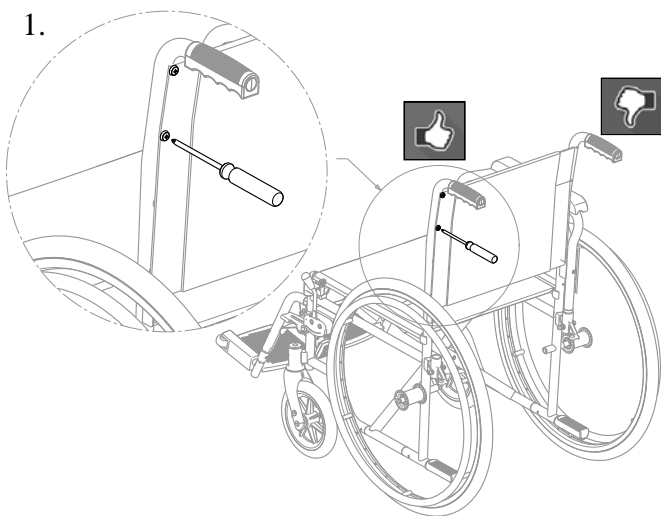


"B52-708D"

1x 	1x 
2x 	2x 
2x 	1x 



vA - 2016-03 - w201576

VERMEIREN - www.vermeiren.com



Wózek ręczny 708D do kupienia na stronie prohealth.pl