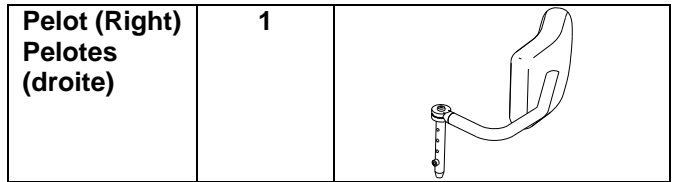




Option:

Side pelots: L04 for backrest L34



Option:

Pelotes latérales: L04 pour dossier L34

Some wheelchairs with backrest L34 can be delivered with side pelots: L04. This option gives extra support in the backrest.

Les fauteuils roulants avec dossier L34 peuvent être livrés avec Pelotes: L04. Cette option permet de donner un maintien supplémentaire au dossier.

1. Technical Specifications / Spécifications techniques

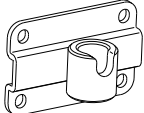

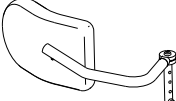
Description	Dimensions
Total height Hauteur totale	200 mm
Total width Largeur totale	147 mm
Total depth Profondeur totale	330 mm - 375 mm
Height adjustment Réglage de la hauteur	60 mm (4 positions: increments 20 mm) (4 positions, étapes de 20 mm)
Depth adjustment Réglage de la profondeur	45 mm (4 positions: increments 15 mm) (4 positions, étapes de 15 mm)
Weight Poids	1,20 kg / piece 1,20 kg/pièce

2. Safety rules / Règles de sécurité

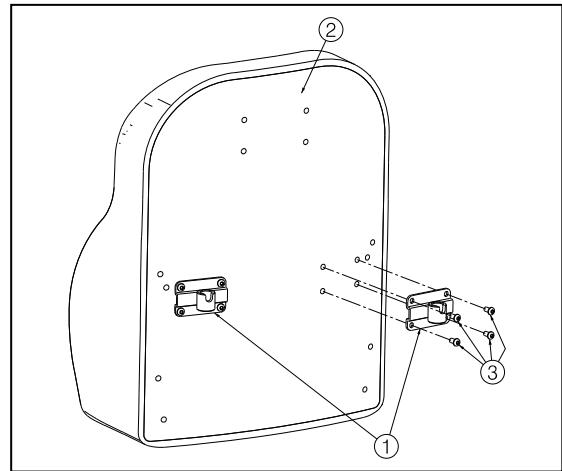
⚠ Check that the side pelots are firmly attached before riding with your wheelchair.

⚠ Contrôlez que la pelote latérale est bien fixé avant d'utiliser le fauteuil roulant.

3. Manner of delivery / Mode de livraison

Description	Quantity	Drawing
Attachments Fixations	2	
Bolt Boulon	8	
Pelot (left) Pelotes (gauche)	1	

4. Assembly / Disassembly / Montage / démontage

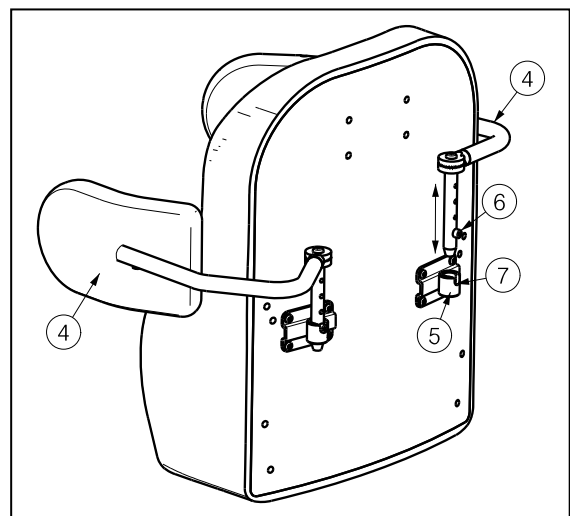


The pelot can be mounted by following instructions (steps 1 - 4: only for first time use):

1. Pierce the 8 holes through the upholstery (the holes in the wooden plate are already drilled and tapped).
2. Mount the attachment ① to the backrest ② with the four screws ③.
3. Check that the attachment ① is firmly attached.
4. Repeat for the other attachment.

La pelote peut être montée en suivant les instructions (étapes 1 - 4: seulement pour la première utilisation):

1. Percer les huit trous à travers le revêtement (les trous de la plaque en bois sont déjà percés et taraudés).
2. Montez la fixation ① sur le dossier ② avec les quatre vis ③.
3. Vérifiez que la fixation ① est à nouveau bien fixée.
4. Répétez la procédure pour l'autre fixation.



Subject to technical alterations – vA - 2014-09 / Sous réserve de modifications techniques. – vA - 2014-09

VERMEIREN

Opening up new horizons in mobility / Pour plus de mobilité



- Grasp the pelot ④.
- Mount the pelot ④ in the bushing of the pelot attachment ⑤. Check that the bolt ⑥ fits in the slot ⑦.

To remove the pelot:

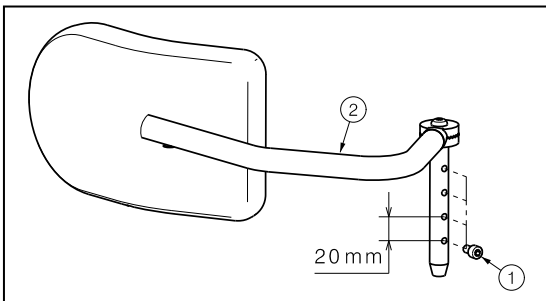
- Grasp the pelot ④.
- Pull the pelot ④ out the bushing of the pelot attachments ⑤.

- Saisissez la fixation ④.
- Monter la pelote ④ dans la fixation de pelote ⑤. Vérifier que le boulon ⑥ entre dans l'emplacement ⑦.

Pour retirer la pelote :

- Saisissez la fixation ④.
- Tirez la pelote ④ en dehors de l'emplacement ⑤.

5. Adjusting height pelot / Réglage de la hauteur des pelotes



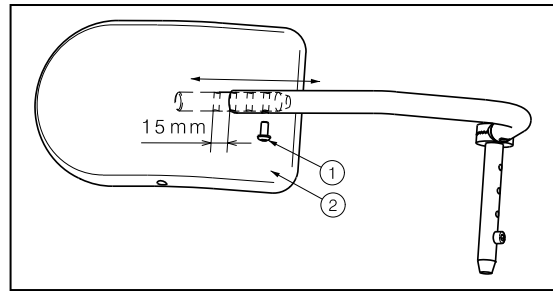
The pelot can be adjusted in height by following instructions:

- Unscrew the bolt ①.
- Place the bolt ① in the desired hole of the pelot ② to adjust the height (4 positions: increments 20 mm).
- Retighten the bolt ①.
- Remount the pelot ② in the attachment (refer paragraph 4).
- Repeat for the other pelot (check that both pelots are placed in the same height).

Suivez la procédure ci-dessous pour ajuster la hauteur de la pelote :

- Dévissez le boulon ①.
- Placez le boulon ① dans le trou désiré de la pelote ② pour régler la hauteur (4 positions: tous les 20 mm).
- Resserrez le boulon ①.
- Remonter la pelote ② dans la fixation (voir paragraphe 4).
- Répétez l'opération pour l'autre pelote (vérifiez que les deux pelotes soient placées à la même hauteur).

6. Adjusting depth pelot / Réglage de la profondeur des pelotes



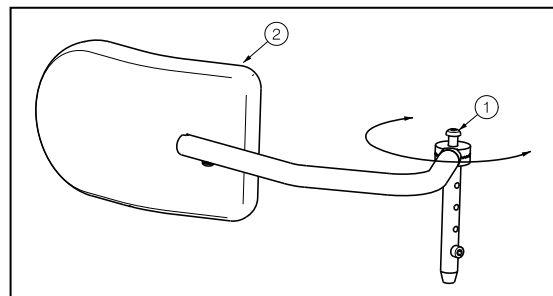
The pelot can be adjusted in depth by following instructions:

- Unscrew the bolt ①.
- Move the pelot cushion ② to the desired depth (4 positions: increments 15 mm).
- Retighten the bolt ①.
- Repeat for the other pelot (check that both pelots are placed in the same depth).

Suivez la procédure ci-dessous pour ajuster la profondeur de la pelote :

- Enlevez le boulon ①.
- Déplacez le coussin de pelote ② à la profondeur désirée (4 positions: tous les 15 mm).
- Resserrez le boulon ①.
- Répétez l'opération pour l'autre pelote (vérifiez que les deux pelotes sont placées dans la même profondeur).

7. Adjusting angle pelot / Réglage de l'angle des pelotes



The pelot can be adjusted in angle by following instructions:

- Loosen the bolt ① a little bit.
- Move the pelot cushion ② to the desired angle (stepless).
- Retighten the bolt ①.
- Repeat for the other pelot.

Suivez la procédure ci-dessous pour ajuster l'angle de la pelote :

- Desserrez un peu le boulon ①.
- Déplacez le coussin de la pelote ② dans l'angle souhaitée (progressivement).
- Resserrez le boulon ①.
- Répétez la procédure pour l'autre pelote.

NL

Optie:

Zijpelotten: L04 voor rug L34

DE

Option:

Seitenstützen (Pelotten): L04 für Rückenlehne L34

Sommige rolstoelen met rug L34 kunnen met zijpelotten worden geleverd: L04. Deze optie geeft extra ondersteuning in de rug.

Einige Rollstühle mit der Rückenlehne L34 können mit den Seitenstützen L04 geliefert werden. Diese Option bietet mehr Halt durch die Rückenlehne.

1. Technische specificaties / Technische Daten

Beschrijving Beschreibung	Afmetingen Abmessungen
Totale hoogte Gesamthöhe	200 mm
Totale breedte Gesamtbreite	147 mm
Totale diepte Gesamttiefe	330 mm - 375 mm
Hoogte instelling Verstellhöhe	60 mm (4 posities: stappen van 20 mm) (4 Positionen, Schritte von 20 mm)
Diepte instelling Tiefeneinstellung	45 mm (4 posities: stappen van 15 mm) (4 Positionen, Schritte von 15 mm)
Gewicht	1,20 kg / stuk
Gewicht	1,20 kg / Stück

2. Voor Uw veiligheid / Für Ihre Sicherheit

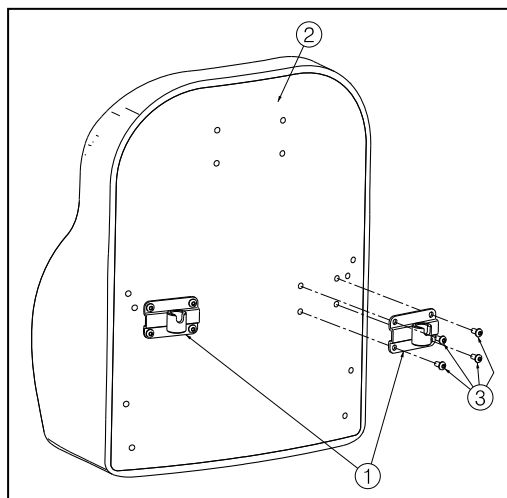
- ⚠ **Controleer dat de zijpelotten goed gemonteerd zijn alvorens met de rolstoel te rijden.**
- ⚠ **Prüfen Sie, ob des Seitenstützen (Pelotten) fest montiert wurde bevor Sie mit dem Rollstuhl fahren.**

3. Leveringsomvang / Lieferumfang

Beschrijving Beschreibung	Aantal Anzahl	Componenten Komponenten
Bevestigingen Befestigungen	2	
Bout Bolzen	8	
Pelot (links) Pelotte (links)	1	

Pelot (rechts) Pelotte (rechts)	1	
------------------------------------	---	--

4. Monteren / Demonderen / Montage / Demontage

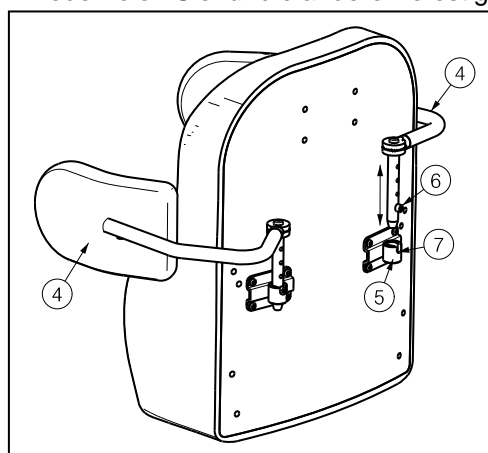


De pelot kan worden gemonteerd met onderstaande instructies (stappen 1 - 4: enkel voor eerste gebruik):

1. Boor de acht boringen door de bekleding (de boringen in de houten plaat zijn al geboord en getapt).
2. Monteer de bevestiging ① aan de rug ② met behulp van de vier schroeven ③.
3. Controleer dat de bevestiging ① goed is vastgemaakt.
4. Herhaal de instructies voor de andere bevestiging.

Gehen Sie zum Montieren der Seitenstützen wie folgt vor (Schritte 1–4 gelten nur für die erste Verwendung):

1. Stechen Sie die 8 Löcher durch die Polsterung (die Löcher in der Holzplatte sind bereits vorgebohrt und mit einem Gewinde versehen).
2. Montieren Sie den Befestigung ① mithilfe der vier Schrauben ② an der Rückenlehne ③.
3. Stellen Sie sicher, dass der Befestigung ① fest montiert ist.
4. Wiederholen Sie für die andere Befestigung.



Voorbehouden technische wijzigingen – vA - 2014-09 / Technische Änderungen vorbehalten – vA - 2014-09

VERMEIREN

Grensverleggend in mobiliteit / Ihre Mobilität ist unser Anliegen

CE



5. Neem de pelot ④ vast.
6. Monteer de pelot ④ in de bus van de pelot bevestiging ⑤. Controleer dat de bout ⑥ in de sleuf ⑦ past.

Om de pelot te verwijderen:

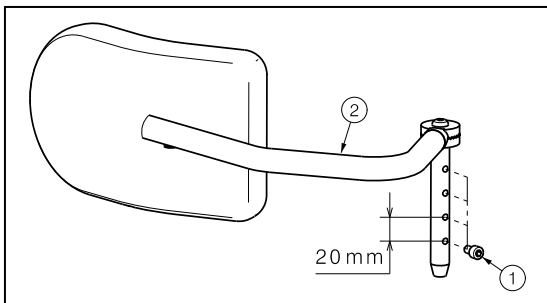
1. Neem de pelot ④ vast.
2. Trek de pelot ④ uit de bus van de pelot bevestiging ⑤.

5. Halten Sie die Seitenstütze ④ fest.
6. Montieren Sie die Seitenstütze ④ in der Gewindebuchse des Pelottenaufsatzes ⑤. Vergewissern Sie sich, dass die Schraube ⑥ in die Schiene ⑦ passt.

So bauen Sie die Seitenstütze ab:

1. Halten Sie die Seitenstütze ④ fest.
2. Ziehen Sie die Seitenstütze ④ aus der Gewindebuchse des Pelottenaufsatzes ⑤.

5. Instellen hoogte van de pelot / Einstellen der Höhe der Seitenstütze



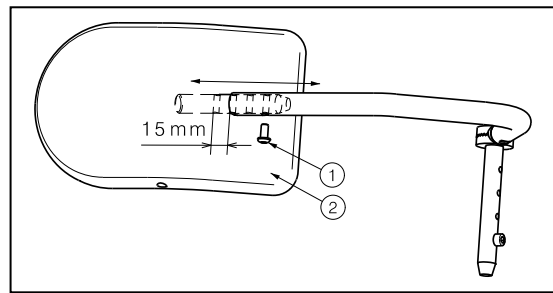
De pelot kan met volgende instructies in hoogte worden versteld:

1. Draai de bout ① los.
2. Plaats de bout ① in de gewenste boring van de pelot ② om de hoogte te verstellen (4 posities: stappen van 20 mm).
3. Maak de bout ① terug vast.
4. Monteer de pelot ② terug in de bevestiging (verwijs naar paragraaf 4).
5. Herhaal voor de andere pelot (controleer dat beide pelotten in dezelfde hoogte worden gezet).

So stellen Sie die Höhe der Seitenstütze ein:

1. Lösen Sie die Schraube ①.
2. Stecken Sie die Schraube ① in das gewünschte Loch der Seitenstütze ②, um so deren Höhe anzupassen (4 Positionen in 20-mm-Schritten).
3. Ziehen Sie die Schraube ① wieder fest.
4. Montieren Sie die Seitenstütze ② wieder auf dem Befestigung (siehe Absatz 4).
5. Wiederholen Sie die Schritte für die andere Seitenstütze (vergewissern Sie sich, dass beide Seitenstützen in derselben Höhe montiert sind).

6. Instellen diepte van de pelot / Einstellen der Tiefe der Seitenstütze



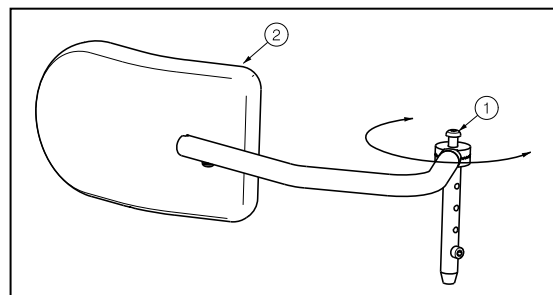
De pelot kan met volgende instructies in diepte worden versteld:

1. Draai de bout ① los.
2. Beweeg het kussen van de pelot ② tot de gewenste diepte (4 posities: stappen van 15 mm).
3. Maak de bout ① terug vast.
4. Herhaal voor de andere pelot (controleer dat beide pelotten in dezelfde diepte worden gezet).

So stellen Sie die Tiefe der Seitenstütze ein:

1. Lösen Sie die Schraube ①.
2. Bewegen die das Polster der Seitenstütze ② an die gewünschte Position (4 Stellungen in 15-mm-Schritten).
3. Ziehen Sie die Schraube ① wieder fest.
4. Wiederholen Sie die Schritte für die andere Seitenstütze (vergewissern Sie sich, dass beide Seitenstützen in derselben Tiefe montiert sind).

7. Instellen hoek van de pelot / Einstellen der Neigung der Seitenstütze



De pelot kan met volgende instructies in hoek worden versteld:

1. Draai de bout ① een beetje los.
2. Beweeg het kussen van de pelot ② tot de gewenste hoek (traploos).
3. Maak de bout ① terug vast.
4. Herhaal de instructies voor de andere pelot.

So stellen Sie die Neigung der Seitenstütze ein:

1. Lösen Sie die Schraube ① etwas.
2. Neigen Sie das Polster der Seitenstütze ② in den gewünschten Winkel (stufenlos).
3. Ziehen Sie die Schraube ① wieder fest.
4. Wiederholen Sie die Schritte für die andere Seitenstütze.

IT

Opzione:

Supporti laterali: L04 per schienale L34**ES**

Opción:

Soportes laterales: L04 para el respaldo L34

Le carrozzine dotate di schienale L34 possono essere fornite con pelotte laterali di spinta mod. L04. Questa opzione fornisce un sostegno laterale supplementare.

Las sillas de ruedas serie V con respaldo L34 pueden entregarse con soportes laterales: L04. Esta opción le otorga un punto de apoyo adicional en el respaldo.

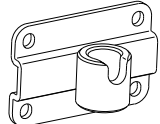
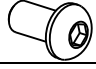
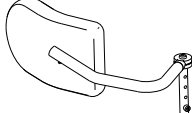
1. Specifiche tecniche / Especificaciones técnicas

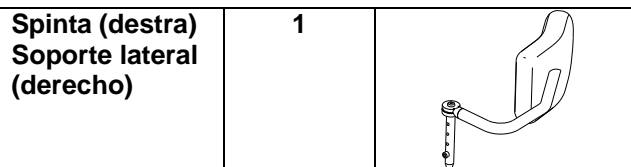
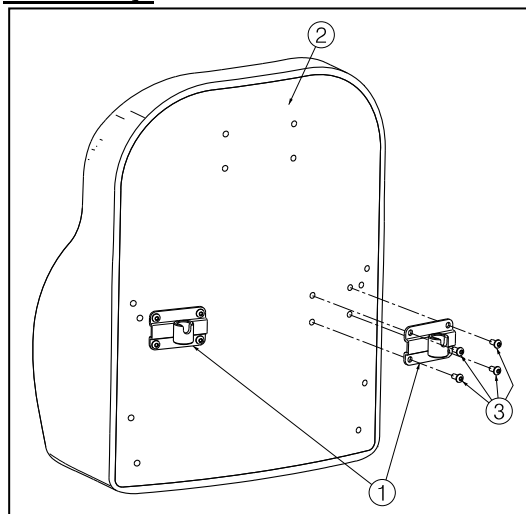
Descrizione Descripción	Dimensioni Dimensiones
Altezza totale Altura total	200 mm
Larghezza totale Ancho total	147 mm
Profondità totale Profundidad total	330 mm - 375 mm
Regolazione dell'altezza Ajuste de la altura	60 mm (4 posizioni con incrementi fissi di 20 mm) (4 posiciones: intervalos de 20 mm)
Regolazione della profondità Ajuste de la profundidad	45 mm (4 posizioni con incrementi fissi di 15 mm) (4 posiciones: intervalos de 15 mm)
Peso	1,20 kg / pezzo
Peso	1,20 kg / pieza

2. Regole per la sicurezza / Normas de seguridad

- ⚠ **Verificare che le spinte laterali siano ben fissate prima di utilizzare la carrozzina.**
- ⚠ **Compruebe que los soportes laterales están bien montados antes de usar la silla de ruedas.**

3. Modalità di consegna / Forma de suministro

Descrizione Descripción	Quantità Cantidad	Schema Esquema
Fissaggi Accesorios	2	
Bulloni Tornillo	8	
Spinta (sinistra) Soporte lateral (izquierdo)	1	

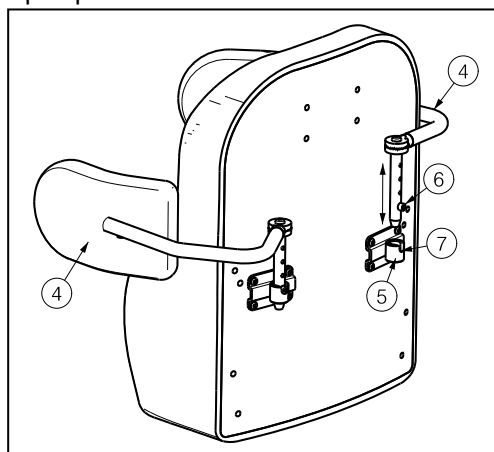
**4. Montaggio / Smontaggio / Montaje / Desmontaje**

La spinta può essere montata seguendo le istruzioni (passaggi 1 - 4: solo per il primo montaggio):

1. Perforare il rivestimento dello schienale (8 fori sono già presenti nella parte interna in legno e dotati di filetto).
2. Montare il supporto ① allo schienale ② con le quattro viti ③.
3. Verificare che il supporto ① sia fissato saldamente.
4. Ripetere l'operazione anche per l'altro lato.

Para colocar el soporte siga las instrucciones siguientes (pasos 1 a 4: solo para utilizarlo por primera vez):

1. Perfere los ocho orificios en el tapizado (los oficios en la placa de madera ya están perforados).
2. Monte el accesorio ① en el respaldo ② con los cuatro tornillos ③.
3. Asegúrese de que el accesorio ① esté firmemente fijado.
4. Repita para el otro accesorio.



Modifiche tecniche riservate. – vA - 2014-09 / Abriendo nuevos horizontes en movilidad – vA - 2014-09

- Afferrare una spinta ④.
- Inserire la pelotta ④ nella boccola del supporto ⑤. Verificare che il bullone ⑥ si inserisca nella scanalatura ⑦.

Per rimuovere le spinte :

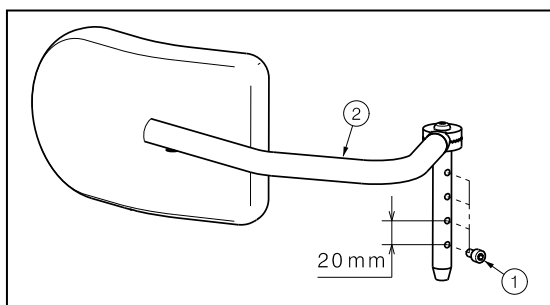
- Afferrare la pelotta ④.
- Estrarre la pelotta ④ dalla boccola del supporto ⑤.

- Agarre el soporte ④.
- Monte el soporte ④ en el casquillo del accesorio de soporte ⑤. Compruebe que el perno ⑥ quepa en la ranura ⑦.

Para retirar el soporte:

- Agarre el soporte ④.
- Extraiga el soporte ④ del casquillo de los accesorios de soporte ⑤.

5. Regolazione dell'altezza dei supporti / Ajuste de la altura del soporte



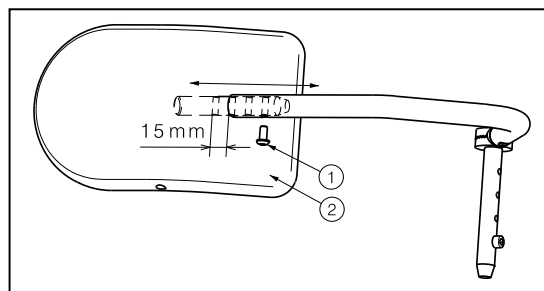
Per regolare l'altezza delle spinte seguire la procedura seguente:

- Svitare il bullone ①.
- Posizionare il bullone ① nel foro desiderato della pelotta ② per regolarne l'altezza (4 posizioni possibili : incrementi di 20 mm).
- Serrare nuovamente il bullone ①.
- Riposizionare la pelotta ② nel supporto (consultare il paragrafo 4).
- Ripetere l'operazione sopra per l'altra pelotta (verificare che entrambe le pelotte siano posizionate alla stessa altezza).

Realice el asiento pasos para ajustar la altura para empujar:

- Quite el perno ①.
- Coloque el perno ① en el orificio deseado del soporte ② para ajustar la altura (cuatro posiciones: incrementos de 20 mm).
- Vuelva a apretar el perno ①.
- Vuelva a montar el soporte ② en el accesorio (consulte el párrafo 4).
- Repita los pasos para el otro soporte (compruebe que ambos soportes estén ubicados a la misma altura).

6. Regolazione della profondità dei supporti / Ajuste de la profundidad del soporte



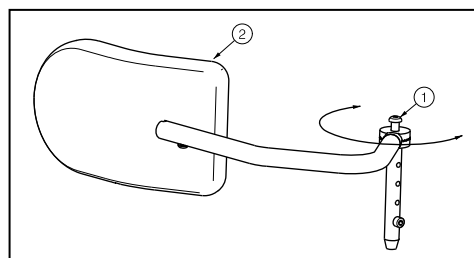
Per regolare in profondità le spinte seguire la procedura seguente:

- Svitare il bullone ①.
- Spostare il cuscinetto della pelotta ② alla profondità desiderata (4 posizioni: incremento di 15 mm).
- Serrare nuovamente il bullone ①.
- Ripetere l'operazione sopra per l'altra pelotta (verificare che entrambe le pelotte siano alla stessa profondità).

Realice el soporte pasos para ajustar la profundidad para empujar:

- Quite el perno ①.
- Desplace el cojín del soporte ② hasta la profundidad que desee (4 posiciones: intervalos de 15 mm).
- Vuelva a apretar el perno ①.
- Repita los pasos para el otro soporte (compruebe que ambos soportes estén ubicados a la misma profundidad).

7. Regolazione dell'inclinazione delle spinte / Ajuste del ángulo del soporte



Per regolare in inclinazione le spinte, seguire la procedura seguente:

- Allentare leggermente il bullone ①.
- Spostare l'imbottitura della spinta ② nell'inclinazione desiderata (senza incrementi fissi).
- Serrare nuovamente il bullone ①.
- Ripetere l'operazione anche per l'altra spinta.

Realice el asiento pasos para ajustar el ángulo para empujar:

- Afloje el perno ① un poco.
- Desplace el cojín del soporte ② hasta el ángulo que desee (sin intervalos de ajuste).
- Vuelva a apretar el perno ①.
- Siga para el otro soporte.

Pelot bocznych: L04 z oparciem L34

Wózek rehabilitacyjny z oparciem L34 może być dostarczony z bocznymi pelotami L04. Opcja ta daje dodatkowe wsparcie dla pleców.

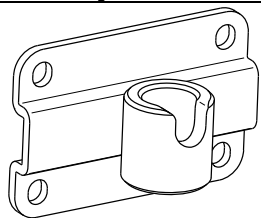

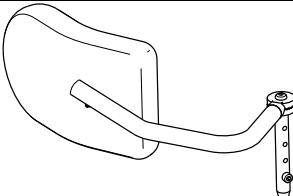
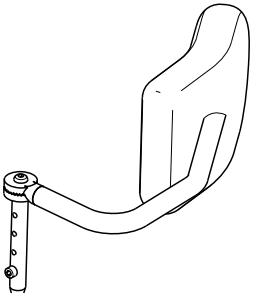
1. Parametry techniczne

Opis	Wymiary
Wysokość całkowita	200 mm
Szerokość całkowita	147 mm
Głębokość całkowita	330 mm - 375 mm
Ustawienie wysokości	60 mm 4 pozycje: co 20 mm
Regulacja głębokości	45 mm 4 pozycje: co 15 mm
Waga	1,20 kg / Piece

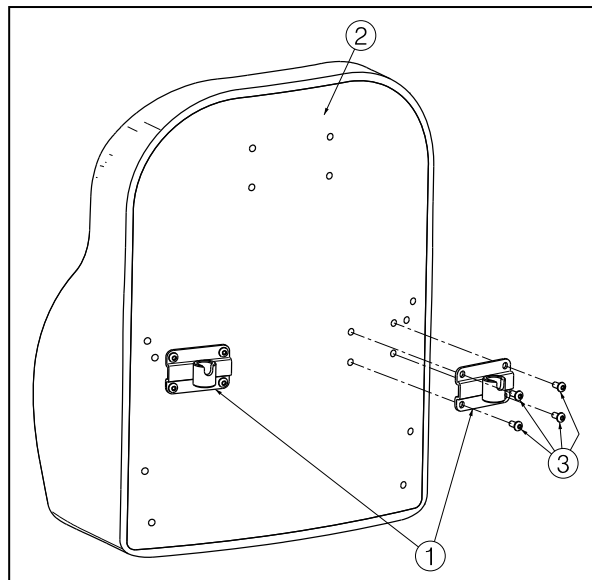
2. Zasady bezpieczeństwa

⚠ **Sprawdź czy pelot bocznych jest poprawnie zamocowany przed przystąpieniem do użytkowania wózka.**

3. Sposób dostawy

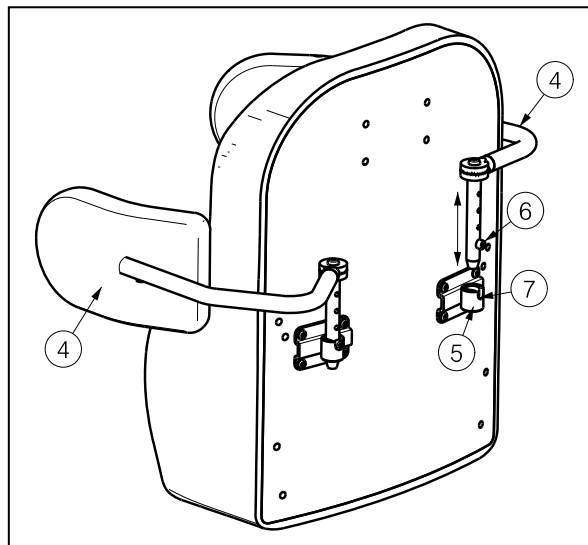
Opis	Ilość	Rysunek
Uchwyt	2	
Śruba	8	
Pelot (lewy)	1	
Pelot (prawy)	1	

4. Montaż / Demontaż



Zamontuj pelot według następującej instrukcji (krok 1 - 4: tylko w przypadku 1 montażu):

1. Przebij 8 otworów przez tapicerkę (otwory są już wywiercone oraz nagwintowane w desce oparcia).
2. Zamontuj uchwyt ① do oparcia ② za pomocą 4 śrub ③.
3. Sprawdź czy uchwyt ① jest mocno przymocowany.
4. Powtórz wykonywane czynności dla drugiego mocowania.

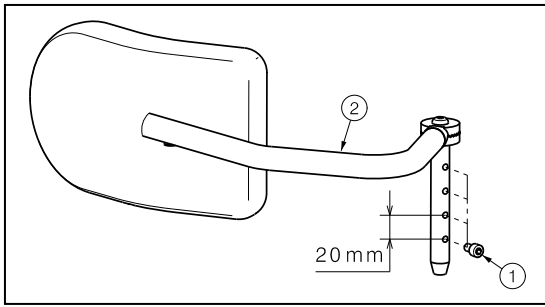


5. Chwyć pelot ④.
6. Włóż pelot ④ do uchwyty zamontowanego na oparciu ⑤. Sprawdź śruby ⑥ znajdując się w gnieździe ⑦.

Aby zdemontować pelot:

1. Chwyć pelot ④.
2. Wyciągnij pelot ④ z uchwyty zamontowanego z tyłu oparcia poprzez pociągnięcie w górę ⑤.

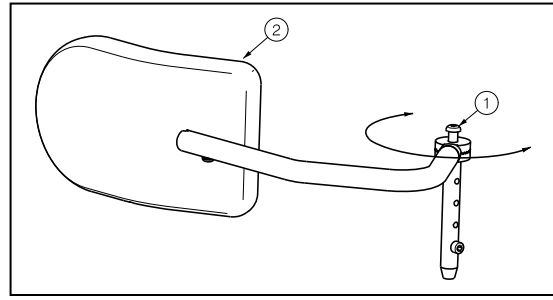
5. Regulacja wysokości pelot



Pelot posiada regulowaną wysokość. Aby ją ustawić /zmienić postępuj zgodnie z instrukcją:

1. Odkręć śrubę ①.
2. Umieść śrubę ① w odpowiednim oworze pelota ② do regulacji wysokości (4 pozycje: rozstaw co 20 mm).
3. Dokręć śrubę ①.
4. Zamontuj pelot ② w uchwycie (patrz rozdział 4).
5. Powtórz czynność z drugim pelotem (upewnij się, że obydwa peloty są na takiej samej wysokości).

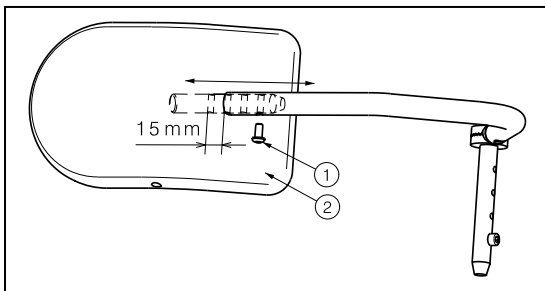
7. Regulacja kąta pelot



Pelot posiada regulowany kąt oparcia. Aby wyregulować / zmienić postępuj zgodnie z instrukcją:

1. Lekko poluzuj śrubę ①.
2. Przesuń poduszkę pelota ② dożądanego kąta (bezstopniowo).
3. Dokręć śrubę ①.
4. Powtórz wykonywane czynności dla drugiego pelot.

6. Regulacja głębokości pelot



Pelot ma również regulowaną głębokość. Aby ją zmienić postępuj zgodnie z instrukcją:

1. Odkręć śrubę ①.
2. Przesuń poduszkę pelota ② dożądaney głębokości (4 pozycje :rozstaw co 15 mm).
3. Dokręć śrubę ①.
4. Powtórz czynność dla drugiego pelota (upewnij się, że obydwa peloty mają ustawioną taką samą głębokość).

Wózek ręczny V100 i V100XXL do kupienia na stronie prohealth.pl

Parametry techniczne mogą ulec zmianie – vA - 2014-09