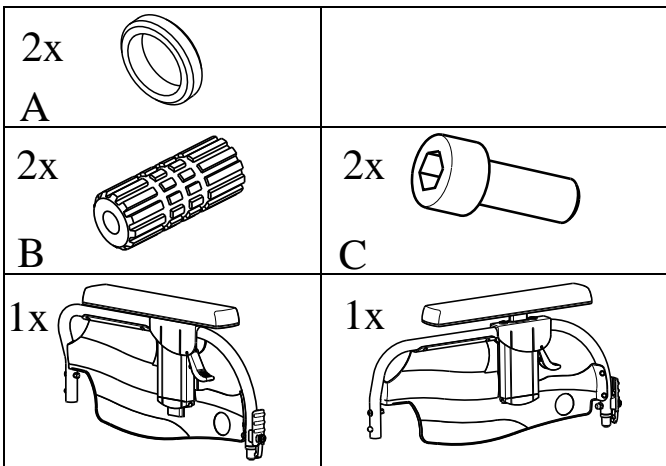




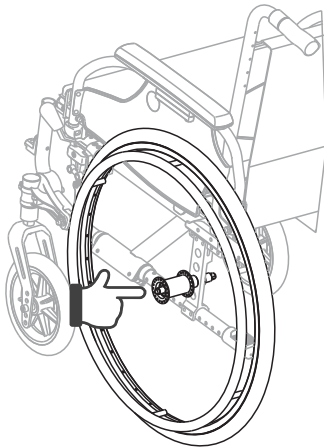


"B04-V300, D400"

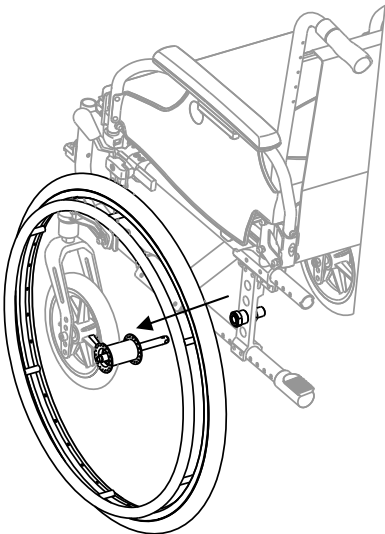


	V300						V300 XL		
	mm						mm		
	390	420	440	460	480	500	530	560	600
	600	630	650	670	690	710	750	780	820
	D400								
	mm								
	380	400	420	440	460	480	500	520	
	570	590	610	630	650	670	690	710	

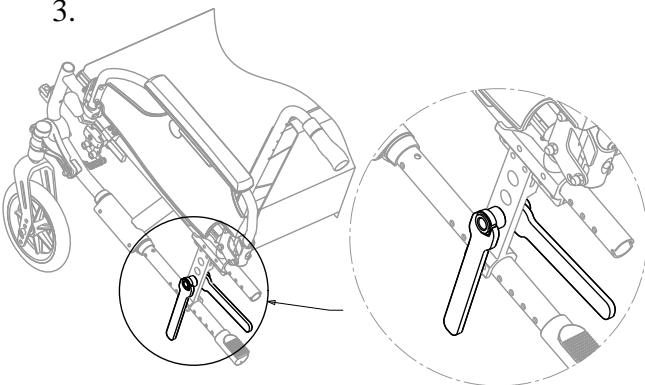
1.



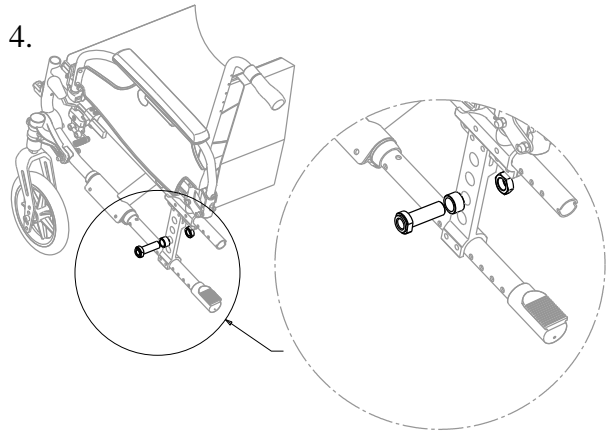
2.



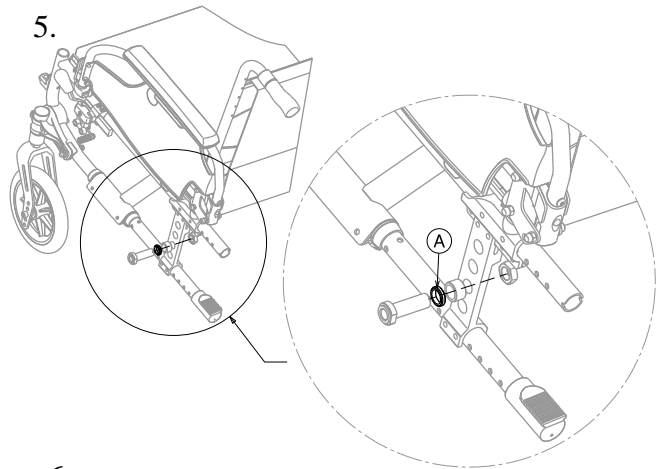
3.



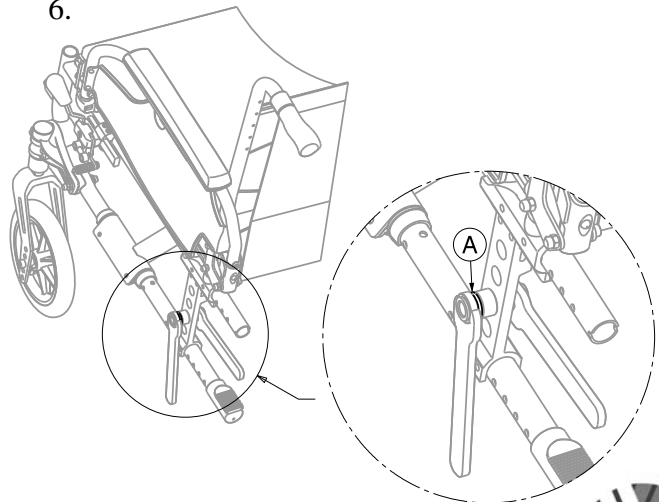
4.



5.

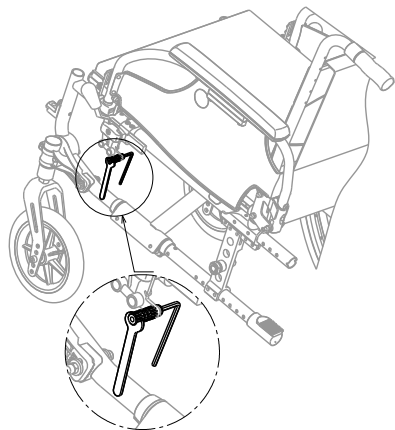


6.

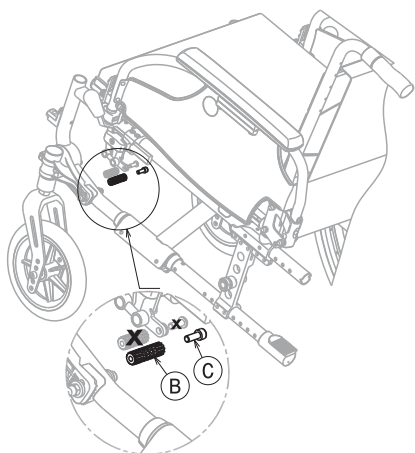


vA - 2016-02 - w201567

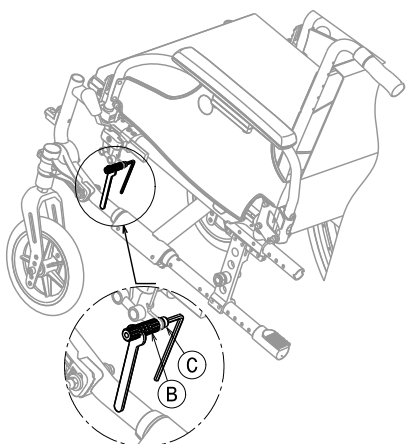
7.



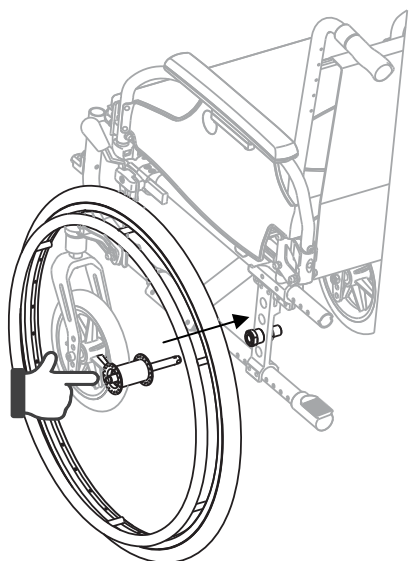
8.



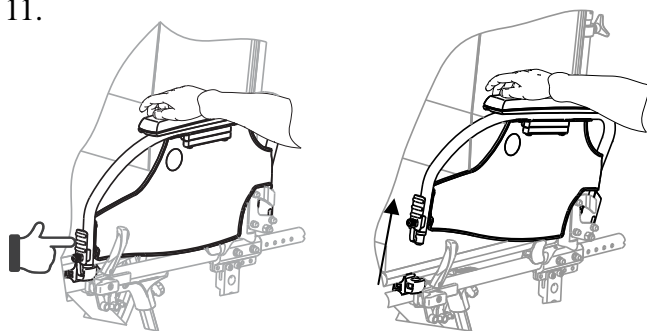
9.



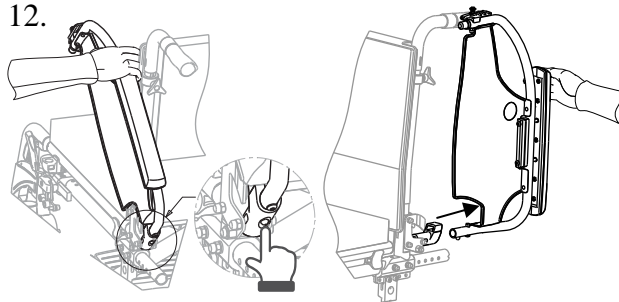
10.



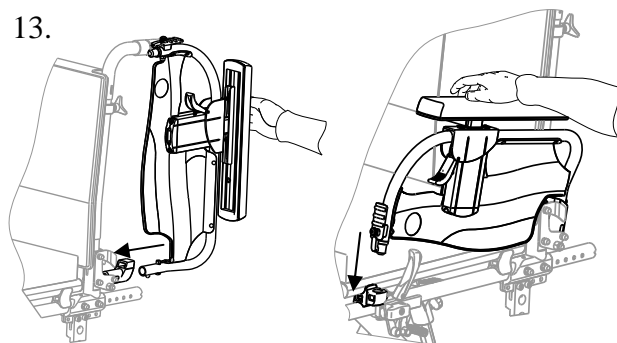
11.



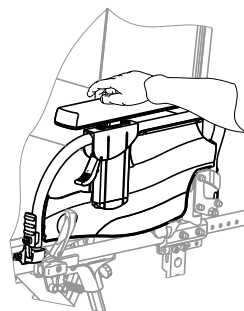
12.



13.



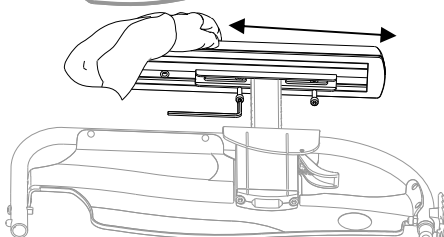
14.



15.



16.



vA - 2016-02 - w201567

VERMEIREN - www.vermeiren.com

Wózek ze stopów lekkich V300 XXL do kupienia na stronie prohealth.pl

